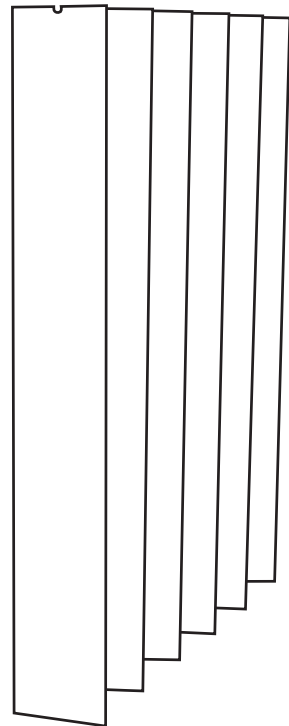


# VERTIKALLAMELLEN METRIC III

SYSTEMS | VERTIKALLAMELLEN | METRIC III



*création* **baumann**

# VERTIKALLAMELLEN METRIC III

Das Vertikallamellen-System von Création Baumann mit seinem bewährten Laufwagen mit integrierter Rutschkupplung und Edelstahl-Abstandshalter gewährleistet vielfältige Einsatzmöglichkeiten.

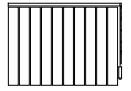
Die modulare Technik erlaubt sowohl die genaue Anpassung an Standard-Räumlichkeiten als auch die Ausgestaltung exklusiver Lebensräume.

Mit den typischen Création Baumann Textilamellen bildet sich somit eine harmonische Einheit. Die einzigartigen Textilamellen sind in einer Breite von ca. 89 mm und ca. 127 mm hergestellt und werden im Fabrikationsprozess nach einem speziellen Verfahren zur Formstabilität ausgerüstet (keine Kunststoffbeschichtung), ohne ihren weichen Griff oder den textilen Stoffcharakter zu verlieren.

---

## METRIC III SCHNURZUG

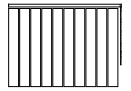
Seite 5



---

## METRIC III MONO

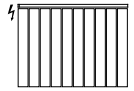
Seite 7



---

## METRIC III POWER

Seite 9



---

## METRIC III SLOPE

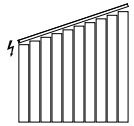
Seite 11



---

## METRIC III SLOPE POWER

Seite 13



---

## METRIC III BOGEN HORIZONTAL

Seite 15



---

## METRIC III BOGEN POWER HORIZONTAL

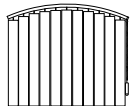
Seite 17



---

## METRIC III TORBOGEN

Seite 19



---

## METRIC III POWER AUSFÜHRUNGEN

Seite 21

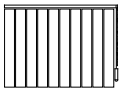
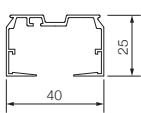
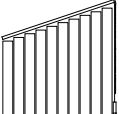
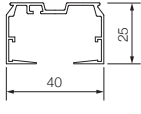

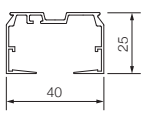

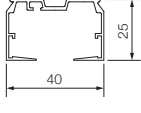
---

## MASS- UND MONTAGEANLEITUNG

Seite 25

---

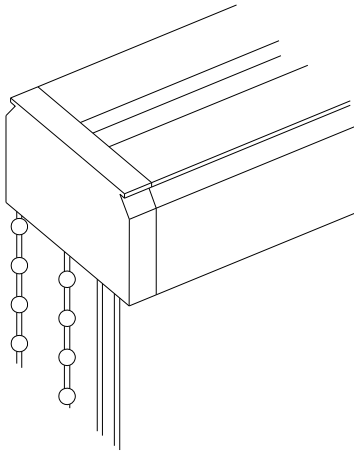
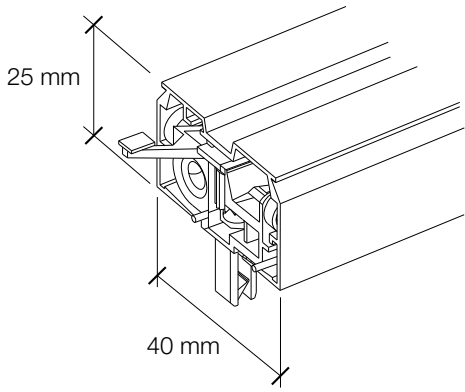
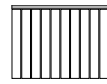
# METRIC III VERTIKALLAMELLEN ÜBERSICHT

Artikel	Bedienungsart					Anwendung			Profilmasse in mm	Optionen					Montage			Anlagenmasse		
	Kette/Schnur	Kette Mono	Kette/Schnur Schnurbremse	Motor hinten	Motor oben	Vorhang einteilig	Vorhang zweiteilig	Vorhang /Mitte		Lamellen 127 mm	Lamellen 89 mm	Einbauprofil	Haken Austausch	Paket Verschiebung	Decke	Wand	Abgehängte Decke	Breite cm	Höhe cm	Biegeradius mind. cm
METRIC III Horizontal 	■	■		■	■	■	■	■		■	■	■	■	■	■	■	700	400		
																	Mono 450	400		
METRIC III Slope 			■	■	■	■				■	■	■	■	■	■	■	700	400		
METRIC III Bogen horizontal 	■			■*		■	■	■		■	■		■	■	■	■	560	400	90	
METRIC III Torbogen 			■	■*		■		■		■	■		■	■	■	■	560	400	50	

\* Eine Gerade von mind. 400 mm auf der Oberschiene muss vorhanden sein!



# METRIC III SCHNURZUG TECHNIK



**Oberschiene** Aluminium stranggepresst. Die Rutschkupplung verhindert ein Überdrehen des Getriebes und sichert eine gleichmässige Wendung der Lamellen

**Farben** Standard alu eloxiert  
Standard weiss RAL 9016  
Andere RAL-Farben auf Anfrage

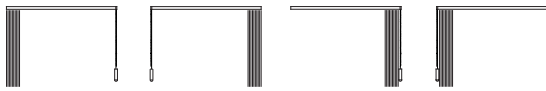
**Bedienung** Öffnen und Schliessen des Behanges durch Schnurzug. Wenden der Lamellen um 180° mit Kette

**Schnur** grau oder weiss

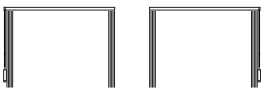
**Kette** Kugelschleife grau oder weiss

**Lamellenbreiten** ca. 89 mm  
ca. 127 mm

**Grössen** Breite max. 700 cm  
Höhe max. 400 cm  
Fläche max. 28 m<sup>2</sup>



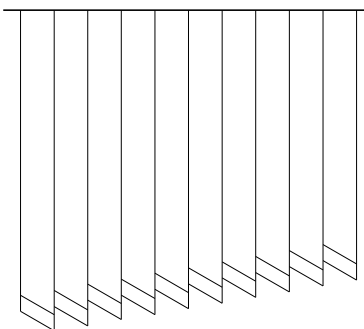
**Paketanordnung** Lamellenpaket/Bedienung links oder rechts oder auf Gegenseite



Lamellenpaket geteilt (gerade Anzahl Lamellen)

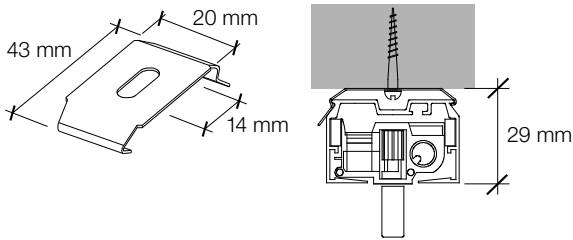
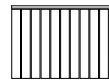


Lamellenpaket Mitte (gerade Anzahl Lamellen)



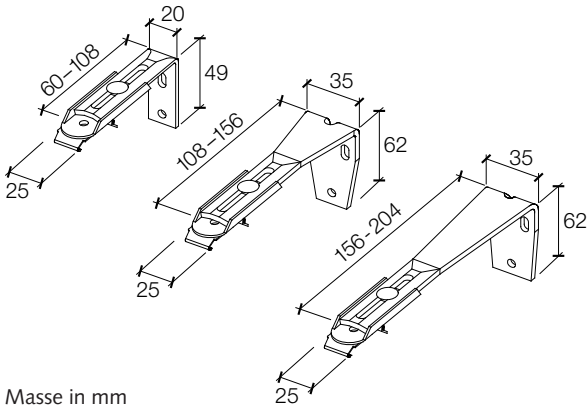
**Ausführung Lamellen** Standard Beschwerungsplatten eingeschweisst, auf Anfrage mit Verbindungskette

# SCHNURZUG MONTAGE



Decke Montage an Decke nur mit mitgelieferten Clips

Farben Stahl rostfrei oder weiss



Wand Montage an Wand mit Tragwinkel/vormontierten Clips, ausziehbar

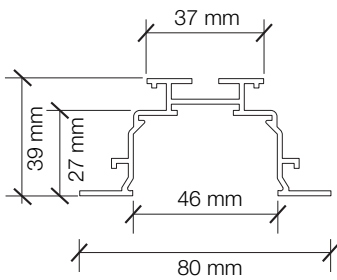
60 – 108 mm

108 – 156 mm

156 – 204 mm

Farben Stahl verzinkt oder weiss

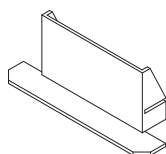
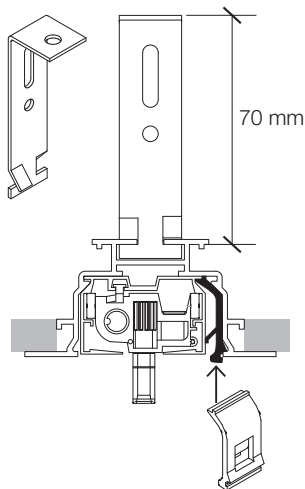
Masse in mm



Abgehängte  
Decke

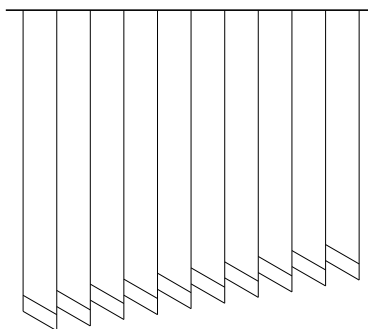
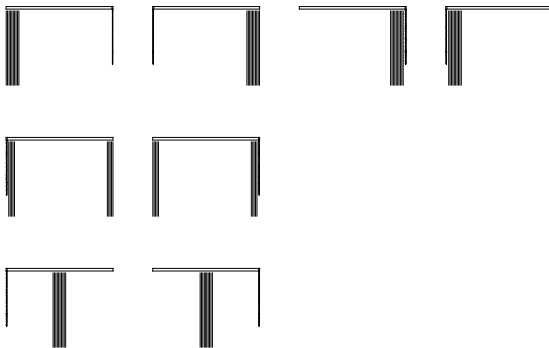
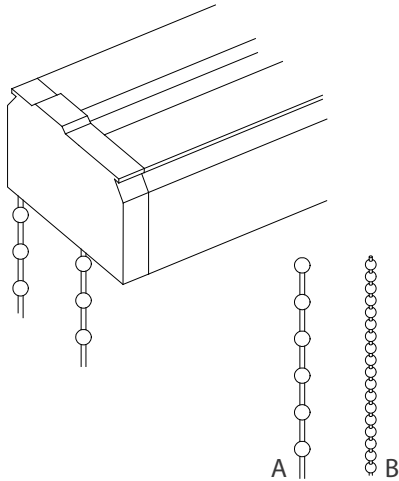
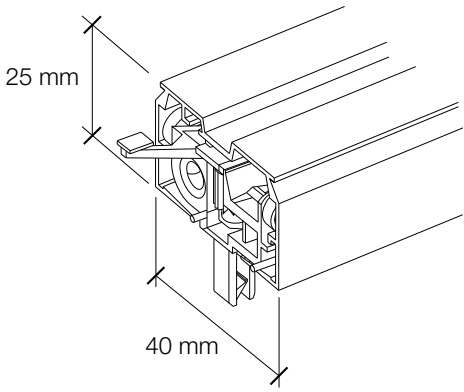
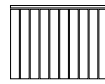
Einbauprofil Aluminium für gerade Anlagen, Originallänge 6 m, Montage des Einbauprofils erfolgt mit Abhängewinkeln blank, Einbau der Oberschiene mit Montageclips

Farben Alu blank oder weiss



Endkappe zu Einbauprofil abgehängte Decke in Farben grau oder weiss

# METRIC III MONO TECHNIK



**Oberschiene** Aluminium stranggepresst. Die Rutschkupplung verhindert ein Überdrehen des Getriebes und sichert eine gleichmässige Wendung der Lamellen

**Farben** Standard alu eloxiert  
Standard weiss RAL 9016  
Andere RAL-Farben auf Anfrage

**Bedienung** Öffnen und Schliessen des Behanges sowie Wenden der Lamellen um 180° mit Kette

**Kette** A Kugeldkette Kunststoff grau oder weiss  
B Kugeldkette Metall vernickelt

**Lamellenbreiten** ca. 89 mm  
ca. 127 mm

**Grössen** Breite max. 450 cm  
Höhe max. 400 cm  
Fläche max. 18 m<sup>2</sup>

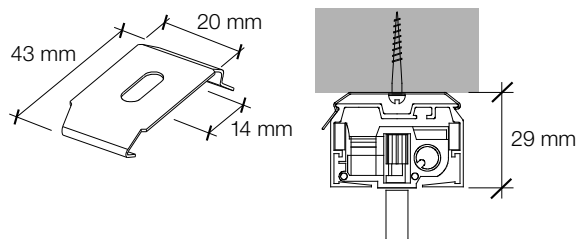
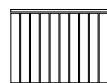
**Paketanordnung** Lamellenpaket/Bedienung links oder rechts oder auf Gegenseite

Lamellenpaket geteilt (gerade Anzahl Lamellen)

Lamellenpaket Mitte (gerade Anzahl Lamellen)

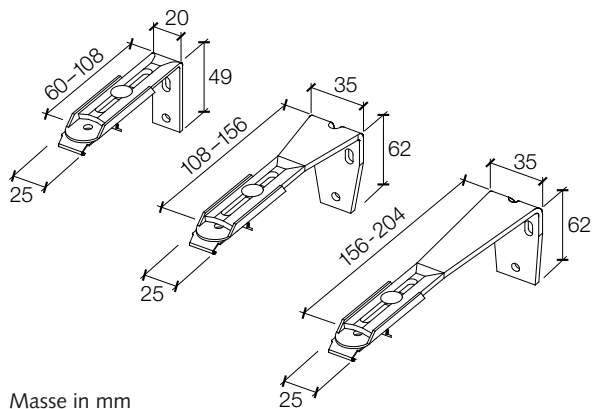
**Ausführung Lamellen** Standard Beschwerungsplatten eingeschweisst, auf Anfrage mit Verbindungskette

# MONO MONTAGE



Decke Montage an Decke nur mit mitgelieferten Clips

Farben Stahl rostfrei oder weiss

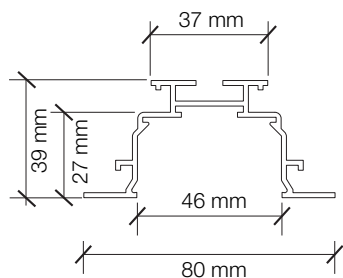


Wand Montage an Wand mit Tragwinkel/vormontierten Clips, ausziehbar

60 – 108 mm  
108 – 156 mm  
156 – 204 mm

Farben Stahl verzinkt oder weiss

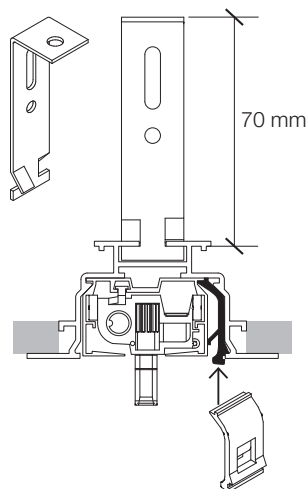
Masse in mm



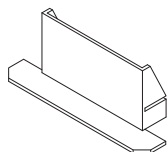
Abgehängte  
Decke

Einbauprofil Aluminium für gerade Anlagen, Originallänge 6 m, Montage des Einbauprofils erfolgt mit Abhängewinkeln blank, Einbau der Oberschiene mit Montageclips

Farben Alu blank oder weiss

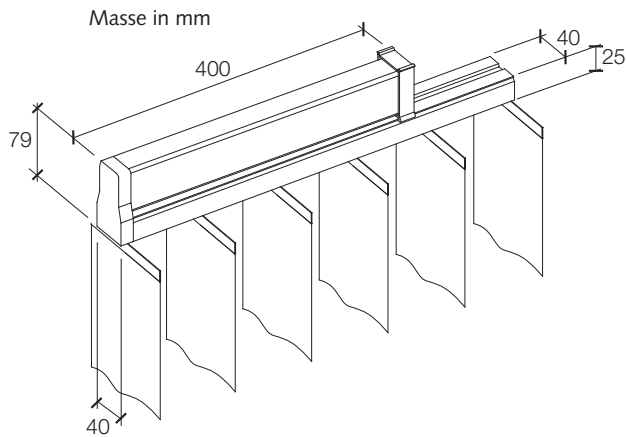
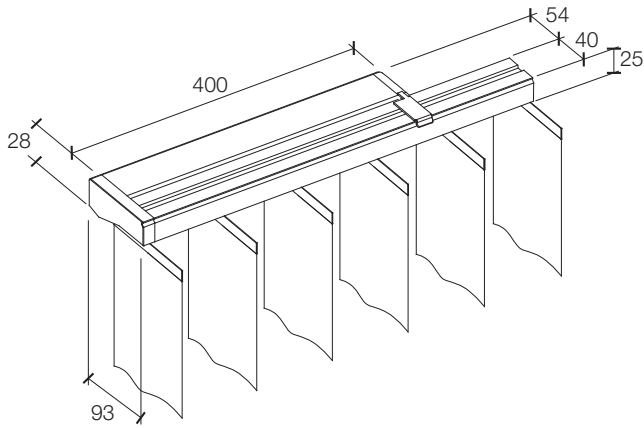


Endkappe zu Einbauprofil abgehängte  
Decke in Farben grau oder weiss





# METRIC III POWER TECHNIK



Masse in mm

40

**Oberschiene** Aluminium stranggepresst. Die Rutschkupplung verhindert ein Überdrehen des Getriebes und sichert eine gleichmässige Wendung der Lamellen

**Farben** Standard alu eloxiert  
Standard weiss RAL 9016  
Andere RAL-Farben auf Anfrage

**Motor** Öffnen und Schliessen des Behanges sowie Wenden der Lamellen um 180° durch Elektromotor rechts oder links hinter Schiene.  
Motor oben rechts oder links auf Schiene für abgehängte Decken auf Anfrage!

**Farben** Standard alu eloxiert  
Standard weiss RAL 9016

**Bedienung** siehe Elektro-Ausführungen

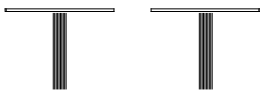
**Lamellenbreiten** ca. 89 mm  
ca. 127 mm

**Grössen** Breite max. 700 cm  
Höhe max. 400 cm  
Fläche max. 28 m<sup>2</sup>

**Paketanordnung** Lamellenpaket/Bedienung links oder rechts oder auf Gegenseite

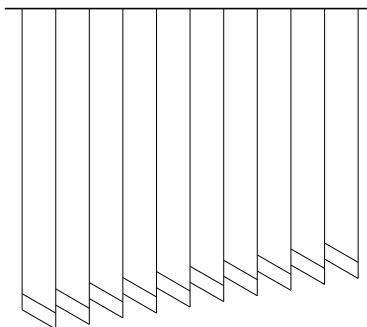


Lamellenpaket geteilt (gerade Anzahl Lamellen)



Lamellenpaket Mitte (gerade Anzahl Lamellen)

**Ausführung Lamellen** Standard Beschwerungsplatten eingeschweisst, auf Anfrage mit Verbindungskette



# POWER MONTAGE



Decke Montage an Decke nur mit mitgelieferten Clips

Farben Stahl rostfrei oder weiss

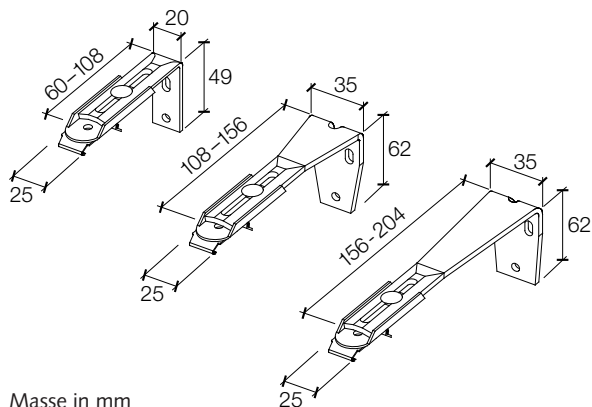
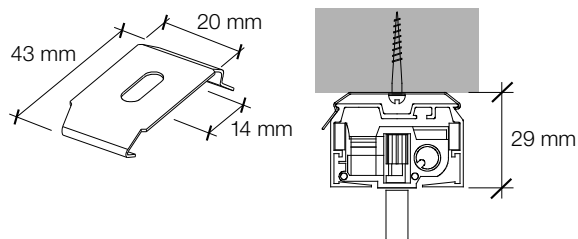
Wand Montage an Wand mit Tragwinkel/vormontierten Clips, ausziehbar

60 – 108 mm

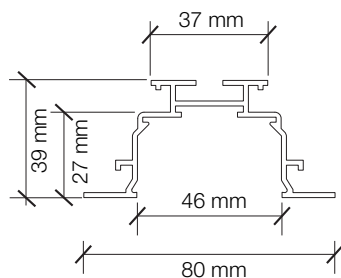
108 – 156 mm

156 – 204 mm

Farben Stahl verzinkt oder weiss



Masse in mm

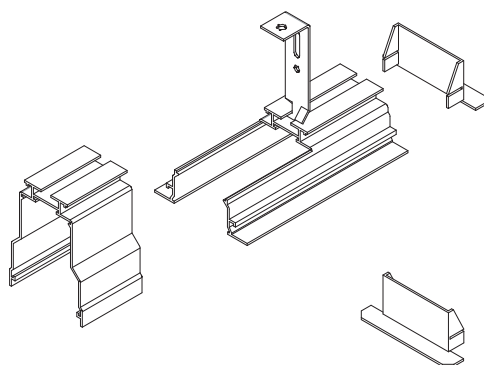
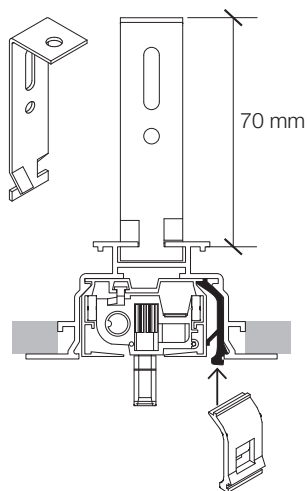


Abgehängte Decke

Motor oben auf Schiene

Einbauprofil Aluminium für gerade Anlagen, Originallänge 6 m, Montage des Einbauprofils erfolgt mit Abhängewinkeln blank, Einbau der Oberschiene mit Montageclips

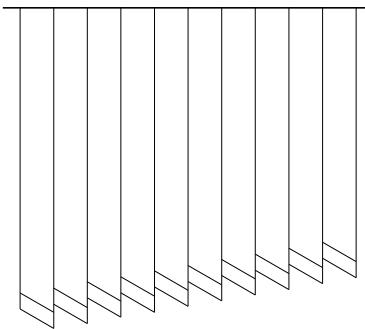
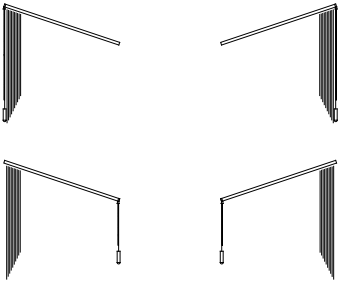
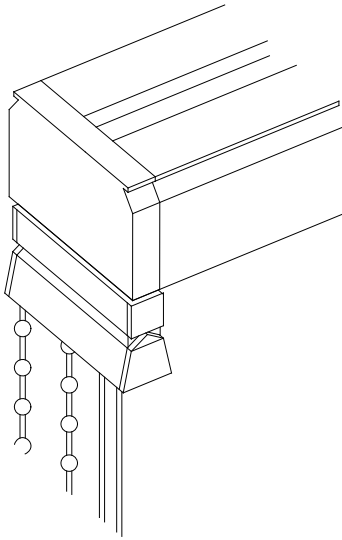
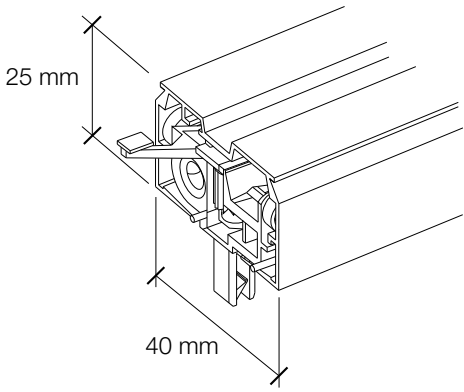
Farben Alu blank oder weiss



Bei Montage des obenliegenden Motors das Einbauprofil Motor A verwenden. Im vorderen Bereich der Einbauschiene für den Motor die Oberseite ausbrechen. Länge des Ausschnittes: Motorlänge + 70 mm, zzgl. evtl. Zusatzmodul-Länge.

Endkappe zu Einbauprofil abgehängte Decke in Farben grau oder weiss

# METRIC III SLOPE TECHNIK



**Oberschiene** Aluminium stranggepresst. Die Rutschkupplung verhindert ein Überdrehen des Getriebes und sichert eine gleichmässige Wendung der Lamellen

**Farben** Standard alu eloxiert  
Standard weiss RAL 9016  
Andere RAL-Farben auf Anfrage

**Bedienung** Öffnen und Schliessen des Behanges durch Schnurzug/Schnurbremse. Wenden der Lamellen um 180° mit Kette

**Schnur** grau oder weiss

**Kette** Kunststoff grau oder weiss

**Lamellenbreiten** ca. 89 mm  
ca. 127 mm

**Grössen** Breite max. 700 cm  
Höhe max. 400 cm  
Fläche max. 28 m<sup>2</sup>

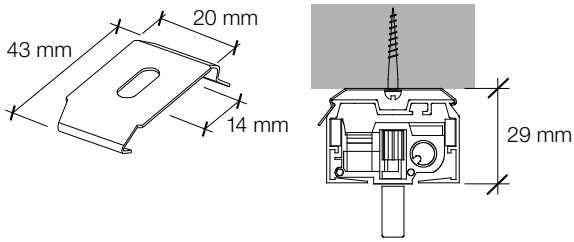
Max. Neigungswinkel 55°

**Paketanordnung** Lamellenpaket immer auf grösseren Höhe, Bedienung auf grösseren Höhe

Lamellenpaket immer auf grösseren Höhe, Bedienung auf kleineren Höhe

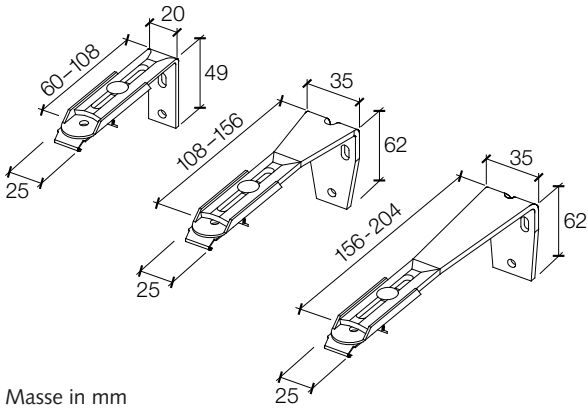
**Ausführung Lamellen** Standard Beschwerungsplatten eingeschweisst, auf Anfrage mit Verbindungskette

# SLOPE MONTAGE



Decke Montage an Decke nur mit mitgelieferten Clips

Farben Stahl rostfrei oder weiss

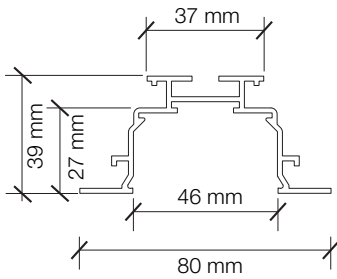


Wand Montage an Wand mit Tragwinkel/vormontierten Clips, ausziehbar

60 – 108 mm  
108 – 156 mm  
156 – 204 mm

Farben Stahl verzinkt oder weiss

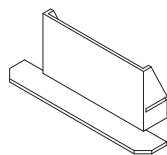
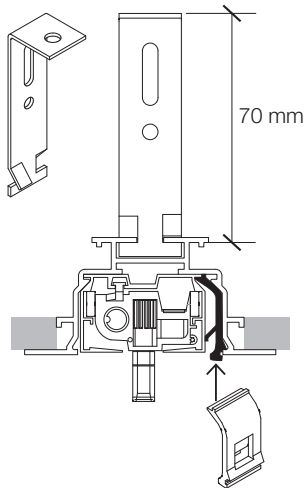
Masse in mm



Abgehängte  
Decke

Einbauprofil Aluminium für gerade Anlagen, Originallänge 6 m, Montage des Einbauprofils erfolgt mit Abhängewinkeln blank, Einbau der Oberschiene mit Montageclips

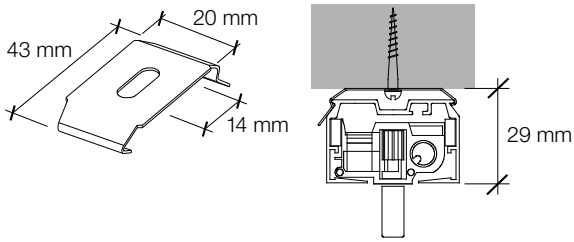
Farben Alu blank oder weiss



Endkappe zu Einbauprofil abgehängte Decke in Farben grau oder weiss

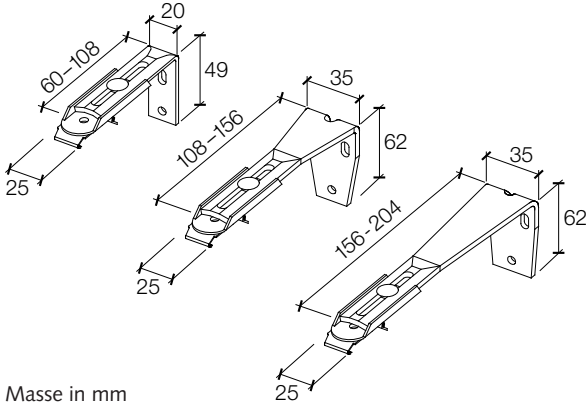


# SLOPE POWER MONTAGE



Decke Montage an Decke nur mit mitgelieferten Clips

Farben Stahl rostfrei oder weiss

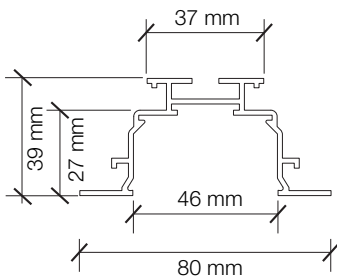


Wand Montage an Wand mit Tragwinkel/vormontierten Clips, ausziehbar

60 – 108 mm  
108 – 156 mm  
156 – 204 mm

Farben Stahl verzinkt oder weiss

Masse in mm

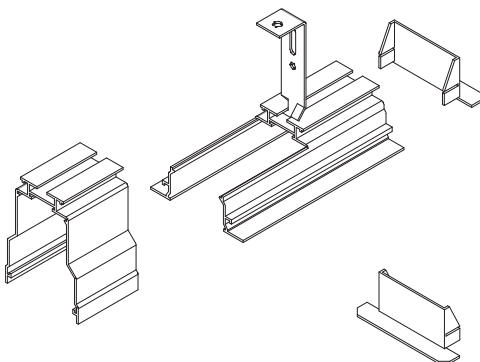
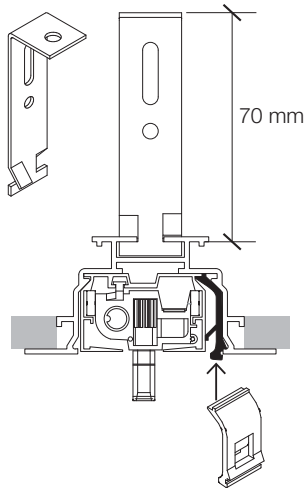


Abgehängte Decke

Motor oben auf Schiene

Einbauprofil Aluminium für gerade Anlagen, Originallänge 6 m, Montage des Einbauprofils erfolgt mit Abhängewinkeln blank, Einbau der Oberschiene mit Montageclips

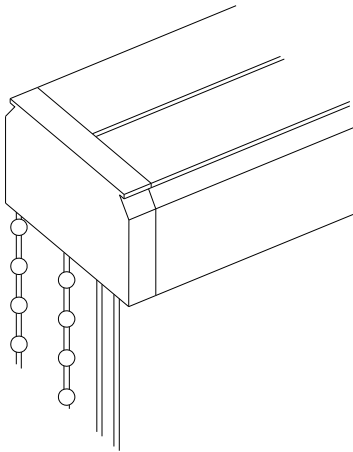
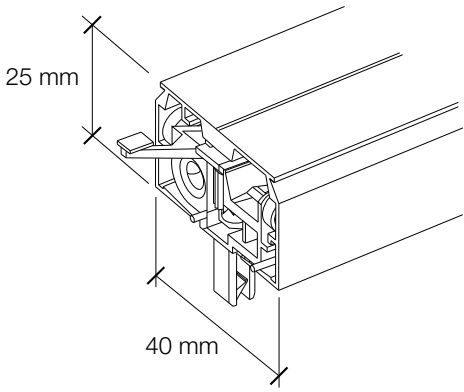
Farben Alu blank oder weiss



Bei Montage des obenliegenden Motors das Einbauprofil Motor A verwenden. Im vorderen Bereich der Einbauschiene für den Motor die Oberseite ausbrechen. Länge des Ausschnittes: Motorlänge + 70 mm, zzgl. evtl. Zusatzmodul-Länge.

Endkappe zu Einbauprofil abgehängte Decke in Farben grau oder weiss

# METRIC III BOGEN HORIZONTAL TECHNIK



**Oberschiene** Aluminium stranggepresst. Die Rutschkupplung verhindert ein Überdrehen des Getriebes und sichert eine gleichmässige Wendung der Lamellen

**Farben** Standard alu eloxiert  
Standard weiss RAL 9016  
Andere RAL-Farben auf Anfrage

**Bedienung** Öffnen und Schliessen des Behanges durch Schnurzug.  
Wenden der Lamellen um 180° durch Übersetzungsgetriebe 4:1 mit Kette

**Schnur** grau oder weiss

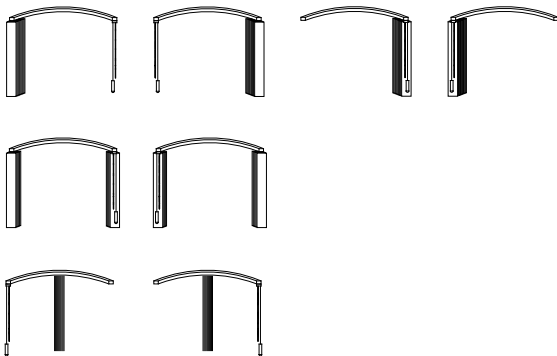
**Kette** Kunststoff grau oder weiss

**Lamellenbreiten** ca. 89 mm  
ca. 127 mm

**Grössen** Breite max. 560 cm\*  
Höhe max. 400 cm  
Fläche max. 22 m<sup>2</sup>

\* gestreckte Schienenlänge

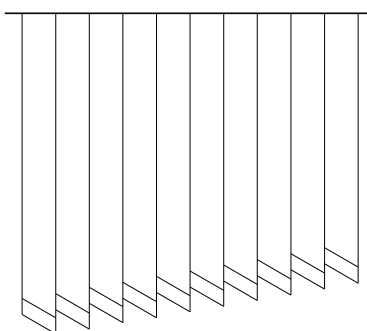
**Mindest-Radius** Lamelle ca. 127 mm Breite 90 cm  
Lamelle ca. 89 mm Breite 65 cm



**Paketanordnung** Lamellenpaket/Bedienung links oder rechts oder auf Gegenseite

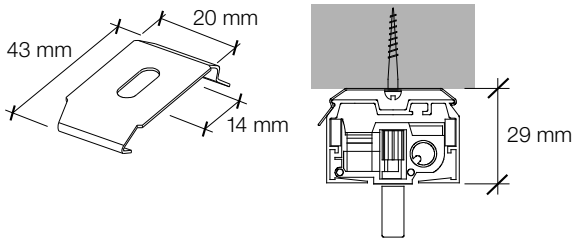
Lamellenpaket geteilt (gerade Anzahl Lamellen)

Lamellenpaket Mitte (gerade Anzahl Lamellen)



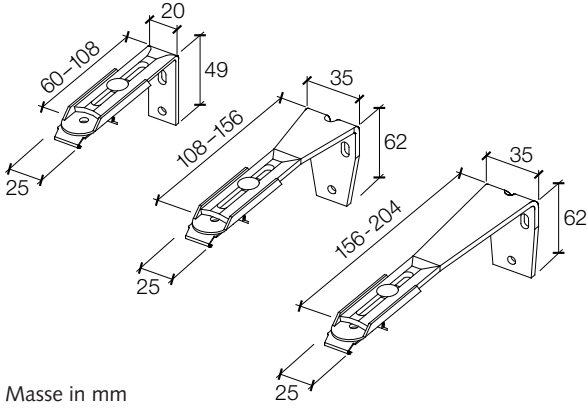
**Ausführung Lamellen** Standard Beschwerungsplatten eingeschweisst, auf Anfrage mit Verbindungskette

# BOGEN HORIZONTAL MONTAGE



Decke Montage an Decke nur mit mitgelieferten Clips

Farben Stahl rostfrei oder weiss



Wand Montage an Wand mit Tragwinkel/  
vormontierten Clips, ausziehbar

60 – 108 mm

108 – 156 mm

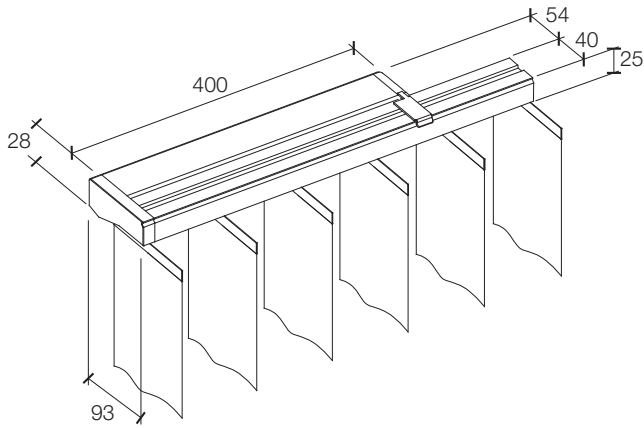
156 – 204 mm

Farben Stahl verzinkt oder weiss

Masse in mm



# METRIC III BOGEN POWER HORIZONTAL TECHNIK



Masse in mm

**Oberschiene** Aluminium stranggepresst. Die Rutschkupplung verhindert ein Überdrehen des Getriebes und sichert eine gleichmässige Wendung der Lamellen

**Farben** Standard alu eloxiert  
Standard weiss RAL 9016  
Andere RAL-Farben auf Anfrage

**Motor** Öffnen und Schliessen des Behanges sowie Wenden der Lamellen um 180° durch Elektromotor rechts oder links hinter Schiene

Eine Gerade von mind. 400 mm auf der Oberschiene muss vorhanden sein!

**Farben** Standard alu eloxiert  
Standard weiss RAL 9016

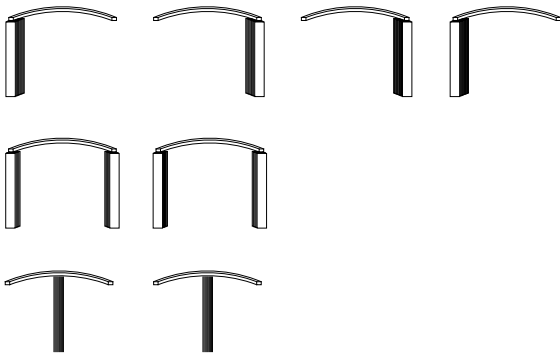
**Bedienung** siehe Elektro-Ausführungen

**Lamellenbreiten** ca. 89 mm  
ca. 127 mm

**Grössen** Breite max. 560 cm\*  
Höhe max. 400 cm  
Fläche max. 22 m<sup>2</sup>

\* gestreckte Schienenlänge

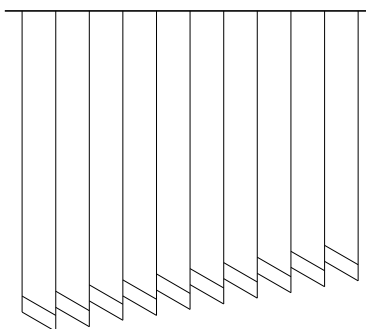
**Mindest-Radius** Lamelle ca. 127 mm Breite 90 cm  
Lamelle ca. 89 mm Breite 65 cm



**Paketanordnung** Lamellenpaket/Bedienung links oder rechts oder auf Gegenseite

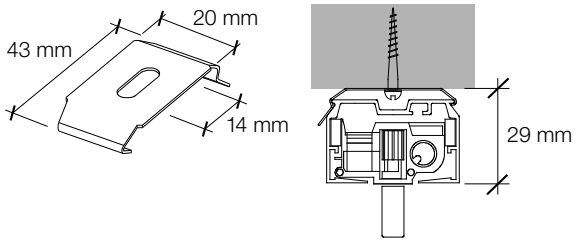
Lamellenpaket geteilt (gerade Anzahl Lamellen)

Lamellenpaket Mitte (gerade Anzahl Lamellen)



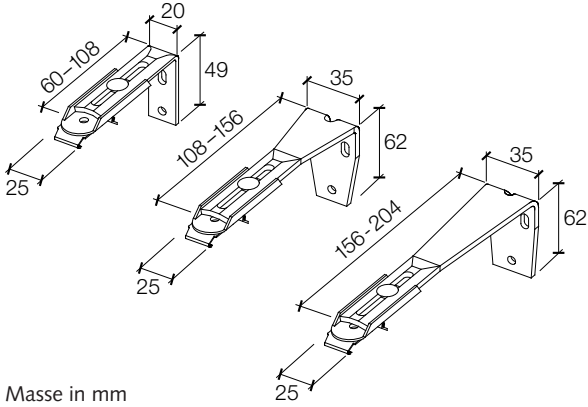
**Ausführung Lamellen** Standard Beschwerungsplatten eingeschweisst, auf Anfrage mit Verbindungskette

# BOGEN POWER HORIZONTAL MONTAGE



Decke Montage an Decke nur mit mitgelieferten Clips

Farben Stahl rostfrei oder weiss



Wand Montage an Wand mit Tragwinkel/  
vormontierten Clips, ausziehbar

60 – 108 mm

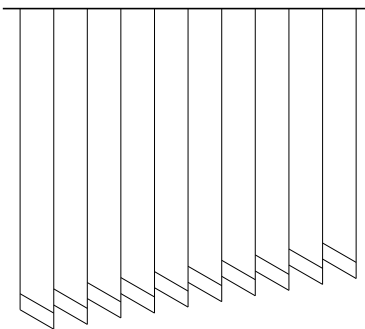
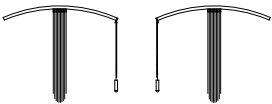
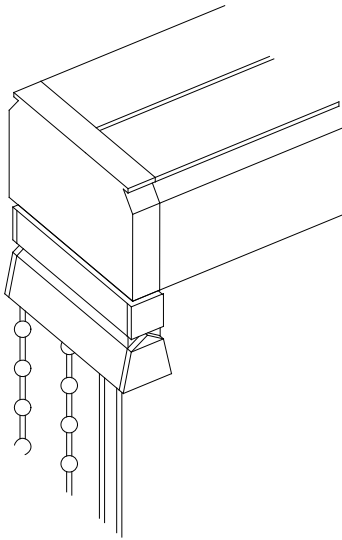
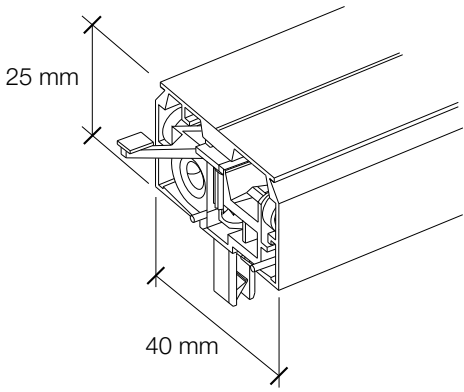
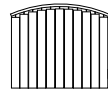
108 – 156 mm

156 – 204 mm

Farben Stahl verzinkt oder weiss

Masse in mm

# METRIC III TORBOGEN TECHNIK



**Oberschiene** Aluminium stranggepresst. Die Rutschkupplung verhindert ein Überdrehen des Getriebes und sichert eine gleichmässige Wendung der Lamellen

**Farben** Standard alu eloxiert  
Standard weiss RAL 9016  
Andere RAL-Farben auf Anfrage

**Bedienung** Öffnen und Schliessen des Behanges durch Schnurzug/Schnurbremse. Wenden der Lamellen um 180° durch Übersetzungsgetriebe 4:1 mit Kette. Elektro-Ausführungen auf Anfrage!

**Lamellenbreiten** ca. 89 mm  
ca. 127 mm

**Grössen** Breite max. 560 cm\*  
Höhe max. 400 cm  
Fläche max. 22 m<sup>2</sup>

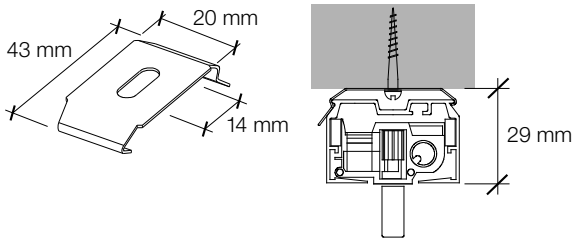
\* gestreckte Schienenlänge

**Mindest-Radius** Mindest-Radius: 50 cm  
Max. Winkelgrad: 110°

**Paketanordnung** Lamellenpaket Mitte (gerade Anzahl Lamellen)  
Bedienung links oder rechts

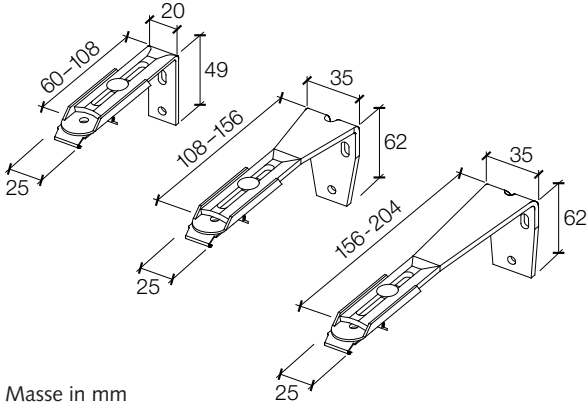
**Ausführung Lamellen** Standard Beschwerungsplatten eingeschweisst, auf Anfrage mit Verbindungskette

# TORBOGEN MONTAGE



Decke Montage an Decke nur mit mitgelieferten Clips

Farben Stahl rostfrei oder weiss



Wand Montage an Wand mit Tragwinkel/  
vormontierten Clips, ausziehbar

60 – 108 mm

108 – 156 mm

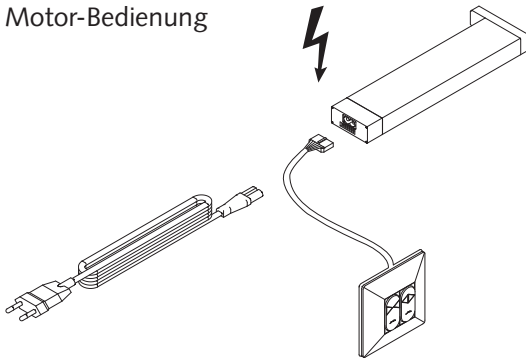
156 – 204 mm

Farben Stahl verzinkt oder weiss

Masse in mm

# METRIC III POWER MOTOR BEDIENUNG

Motor-Bedienung

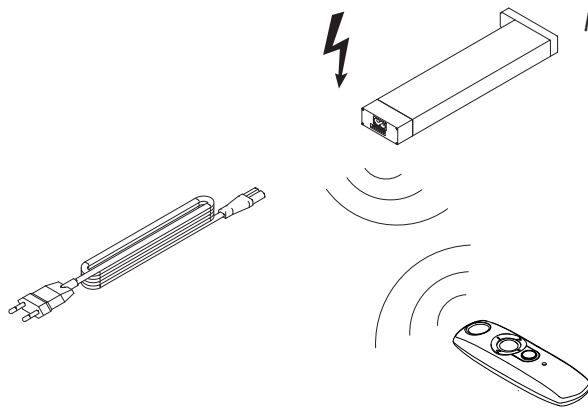


METRIC Power  
Taster-  
Bedienung

Ein vollkommen modular aufgebautes und untereinander beliebig kombinierbares Motor-System

Besondere Eigenschaften:

- Anwendung rechts oder links an Schiene (seitlich oder oben)
- Stromversorgung 230 V immer direkt am Motor über internes Netzteil
- Automatische Überlast-Abschaltung
- Automatische Teilöffnung auf mind. 25° bevor Behang verfährt
- Wendung der Lamellen um 180°
- Soft Start / Soft Stopp



METRIC POWER  
RTS  
Funkhandsender

Besondere Eigenschaften:

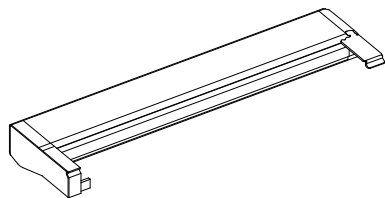
- Anwendung rechts oder links an Schiene (seitlich oder oben)
- Stromversorgung 230 V immer direkt am Motor über internes Netzteil
- Automatische Überlast-Abschaltung
- Automatische Teilöffnung auf mind. 25° bevor Behang verfährt
- Wendung der Lamellen um 180°
- Dekorstellung Feineinstellung
- Integrierter Funkempfänger
- Soft Start / Soft Stopp

Checkliste  
Motor-Bedienung

- 1 Motorvariante
- 2 Stromversorgung
- 3 Bedienungsart
- 4 Kabelverbindung Motor/Taster
- 5 Kabelclip

# POWER-AUSFÜHRUNGEN EINZELSTEUERUNG

Einzelsteuerung



Motor  
Power/  
Power RTS

Der Motor dient zum Verfahren und Wenden der Lamellen. Er ist ausgestattet mit einer «Mono-Funktion», so dass Steuerungselemente mit 2 Schaltfunktionen eingesetzt werden können.

Motor mit integriertem Netzteil 230 V in Alu-Gehäuse, links oder rechts hinter der Schiene und links oder rechts oberhalb der Schiene montierbar

Abmessungen: L400 x B54 x H28 mm

Zugkraft: 80 Ncm an Kettenrad

Eingangsspannung: 180–264 Volt AC

Eingangsfrequenz: 50–60 Hz

Stromaufnahme: max. 0,35 A bei  
180 Volt AC

Einschaltstrom: < 10 mA

Steuerungsspannung: Kleinspannung  
Steuerstrom: 10 mA/Steuersignal

Verfahrerschwindigkeit: 5 m / min.

Endlagenerkennung: elektronisch durch  
Programmierung

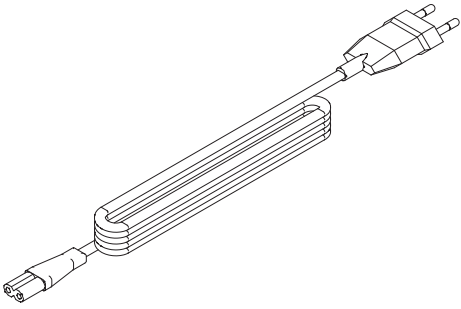
Einsatztemperatur: 0–70° C

Farben: grau und weiss

Automatisches Abschalten bei Überlast!

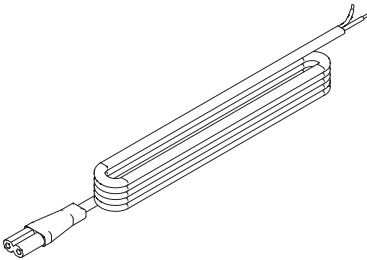
Der METRIC III POWER Motor beinhaltet optional ein RTS-Modul zur Ansteuerung mit RTS-Funksender von Somfy

# METRIC III POWER EINZELSTEUERUNG



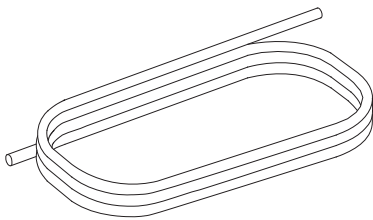
Netzkabel Netz-kabel 230 V mit Buchse an Motor und Euro-Stecker für Spannungsversorgung des Motors

Kabel: 2 x 0,75 mm<sup>2</sup>  
Länge: 2 m  
Farbe: weiss

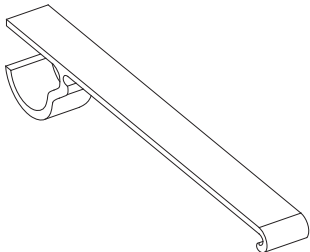


Netzkabel 230 V mit Buchse an Motor für Spannungsversorgung des Motors

Kabel: 2 x 0,75 mm<sup>2</sup>  
Länge: 5 m  
Farbe: weiss

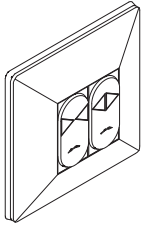


Kabel-Steuerkabel 4x0.14 mm<sup>2</sup>  
Verbindung per lfm  
Steuerung/Motor Farbe: weiss

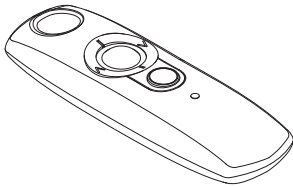


Kabelclip Auf Schiene aufsteckbar zur Führung des Kabels hinter Schiene

# METRIC III POWER EINZELSTEUERUNG



Steuerung Tasterschalter  
Abmessungen: L17x82xH82 mm  
Funktionen: Wenden rechts/links  
Öffnen, Schliessen  
Farbe: weiss



Funkhandsender Bequeme und handliche Bedienung  
mittels Funkhandsender:  
1-Kanal TELIS 1 Modulis Var RTS  
5-Kanal TELIS 4 Modulis Var RTS

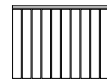
Komfortable Feineinstellung  
Dekorstellung durch Scrollrad

Gruppen-  
steuerungen Gruppensteuerungen ab 2 Anlagen auf  
Anfrage möglich

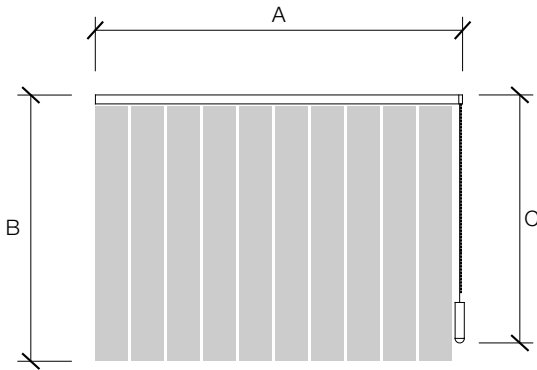
Andere Steuerungselemente (SOMFY  
etc.) für Einzel- oder Gruppen-  
steuerungen können mittels Zusatz-  
modul ebenfalls auf Anfrage eingesetzt  
werden



# MASS- UND MONTAGEANLEITUNG METRIC III HORIZONTAL



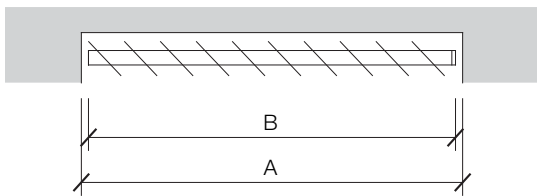
Die Vertikallamellen-Systeme werden nach Mass gefertigt. Rücknahme oder Umtausch sind daher nicht möglich! Bitte für die Bestellung unsere vorge-druckten Formulare verwenden!



Anlagenbreite Breite des gesamten Lamellen-vorhanges in geschlossenem Zustand

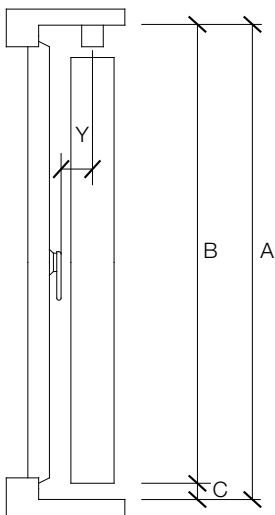
Anlagenhöhe Oberkante Schiene (inkl. Clips) bis Unterkante Lamelle

- A – Anlagenbreite
- B – Anlagenhöhe
- C – Schnurzuglänge



Bei Fensternischen oder Wand-zu-Wand-Montagen sind ca. 1 cm vom Nischen- bzw. Wand-zu-Wand-Mass abzuziehen

- A – Nischenbreite
- B – Anlagenbreite =  
Nischenbreite  $\cdot$  1cm



Die Anlagenhöhe ergibt sich aus der lichten Höhe  $\cdot$  ca. 2–3 cm Fensterbank bzw. Bodenabstand

Der Abstand von Mitte Schiene bis zum äussersten hervorstehenden Punkt (z.B. Fenstergriff/Kippfensterflügel) muss bei Lamelle ca. 127 mm Breite, mind. 7 cm Lamelle ca. 89 mm Breite, mind. 5 cm betragen.

- A – Lichte Höhe
- B – Anlagenhöhe
- C – Bodenabstand
- Y – Abstand Mitte Schiene bis äusserstem Punkt

- |                    |   |                         |
|--------------------|---|-------------------------|
| Checkliste         | 1 | Anlagenbreite           |
| Ausmessen          | 2 | Anlagenhöhe             |
| Horizontal-Anlagen | 3 | Anordnung Lamellenpaket |
|                    | 4 | Bedienungsseite         |
|                    | 5 | Bedienungslänge         |
|                    | 6 | Wahl Textil-Lamellen    |
|                    | 7 | Montage Decke oder Wand |
|                    | 8 | Wandabstand             |

# MASS- UND MONTAGEANLEITUNG METRIC III SLOPE



Die Vertikallamellen-Systeme werden nach Mass gefertigt. Rücknahme oder Umtausch sind daher nicht möglich! Bitte für die Bestellung unsere vorge-druckten Formulare verwenden!

## Slope

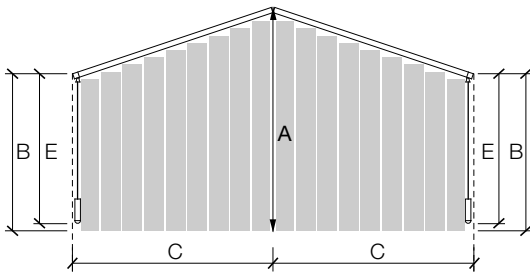
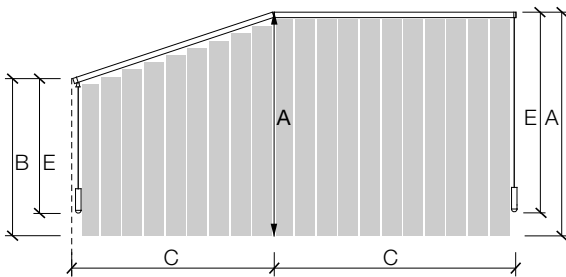
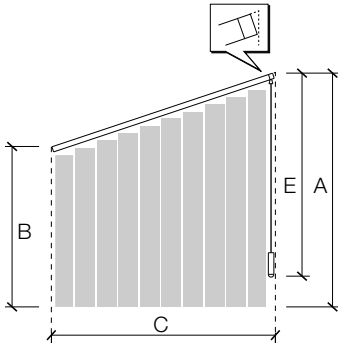
Vorgang Ausmessen:

1. Festlegen, welcher Bereich insgesamt von der Anlage abgedeckt werden soll
2. Obere Eckpunkte am Bau markieren
3. Obere Eckpunkte auf Basis herunter-loten und dort markieren (z.B. Fensterbrett, Fussboden)
4. Basisbreite zwischen diesen Markie-rungen ausmessen = Bestellbreite (keine Abzüge machen)
5. Höhen ausmessen. Dabei die not-wendigen Abzugsmasse berücksich-tigen! (ca. 2–3 cm Bodenabstand)

A – Grösste Anlagenhöhe in mm  
B – Kleinste Anlagenhöhe in mm  
C – Basisbreite = Bestellbreite  
E – Schnurzuglänge

Das Lamellenpaket ist immer auf der Seite der grössten Höhe!  
Neigungswinkel max. 55°

Bei anschliessender Anlage bitte Lamellenüberlappung kennzeichnen (nur möglich mit Bedienung auf der Gegenseite)

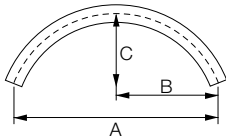


Checkliste Ausmessen Slope-Anlagen	1	Grösste Anlagenhöhe in mm
	2	Kleinste Anlagenhöhe in mm
	3	Basisbreite = Bestellbreite
	4	Anordnung Lamellenpaket
	5	Bedienungsseite
	6	Bedienungs-länge
	7	Wahl Textil-Lamellen
	8	Montage Decke oder Wand
	9	Wandabstand
	10	Skizze

# MASS- UND MONTAGEANLEITUNG METRIC III BOGEN HORIZONTAL



Die Vertikallamellen-Systeme werden nach Mass gefertigt. Rücknahme oder Umtausch sind daher nicht möglich! Bitte für die Bestellung unsere vorge-druckten Formulare verwenden!

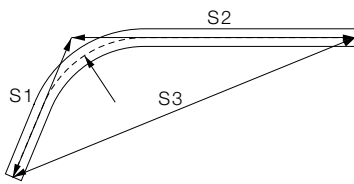


Sicht von oben

Vorgang Ausmessen:

Messen der Sehnenbreite. Auf halber Sehnenbreite die Bogentiefe ermitteln.

- A – Sehnenbreite
- B –  $\frac{1}{2}$  Sehnenbreite
- C – Bogentiefe



Messen der geraden Strecken bis in gedachten Schnittpunkt.

- S1– Strecke 1
- S2– Strecke 2
- S3– Strecke 3

zzgl. Anlagenhöhe  
Bedienungsseite  
Bedienungshöhe

Mindest-Radien:

- Lamelle ca. 127 mm Breite 90 cm
- Lamelle ca. 89 mm Breite 65 cm

Motor-Anlagen benötigen eine Mindestgerade von 340 mm, mit Motortrafo zuzüglich 12 cm auf der Antriebsseite. Der Motor befindet sich immer am Aussenradius!

Für die Bearbeitung benötigen wir immer eine Zeichnung oder eine Schablone!

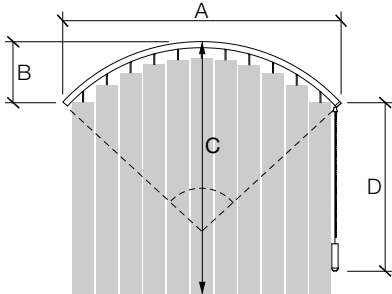
Weitere Bogen-Anwendungen auf Anfrage!

Checkliste	1	Masse gemäss Anleitung
Ausmessen	2	Anlagenhöhe
Bogen-Anlagen	3	Anordnung Lamellen-Paket
	4	Bedienungsseite
	5	Bedienungshöhe
	6	Wahl Textil-Lamellen
	7	Montage Decke oder Wand
	8	Skizze

# MASS- UND MONTAGEANLEITUNG METRIC III TORBOGEN



Die Vertikallamellen-Systeme werden nach Mass gefertigt. Rücknahme oder Umtausch sind daher nicht möglich! Bitte für die Bestellung unsere vorge-druckten Formulare verwenden!



Torbogen vertikal

Torbogen vertikal mit Winkel:

- A – Messen der Sehnenbreite
- B – Auf halber Sehnenbreite die Bogenhöhe ermitteln
- C – Anlagenhöhe
- D – Bedienungslänge

Andere Varianten auf Anfrage möglich!

Das Lamellenpaket bildet sich immer an der höchsten Stelle in der Mitte. Anlage nur symetrisch möglich!

Mindest-  
Radius: 50 cm  
Max.  
Winkelgrad: 110°

Für eine Bearbeitung benötigen wir immer eine Zeichnung oder eine Schablone!

Weitere Torbogen-Anwendungen auf Anfrage!

Checkliste	1	Basis- resp. Sehnenbreite gemäss Anleitung
Ausmessen	2	Anlagenhöhe
Torbogen-Anlagen	3	Teilmasse gemäss Anleitung
	4	Bedienungsseite
	5	Bedienungslänge
	6	Wahl Textil-Lamellen
	7	Montage Decke oder Wand
	8	Wandabstand
	9	Skizze







Unser umfangreiches Sortiment und ein komplettes Adressverzeichnis unserer weltweiten Verkaufspunkte finden Sie auf [www.creationbaumann.com](http://www.creationbaumann.com).

05/2013

Création Baumann AG  
Bern-Zürich-Strasse 23 | CH-4901 Langenthal  
Telefon +41 (0)62 919 62 62 | Fax +41 (0)62 922 45 47  
[mail@creationbaumann.com](mailto:mail@creationbaumann.com) | [www.creationbaumann.com](http://www.creationbaumann.com)

*création* **baumann**