

Electric Curtain Track System SG 5600

電動カーテントラックシステム
SG 5600

Impressively...

...silent

...fast

...powerful



SG 5600【電動タイプ】

世界で最も静かな重量級カーテン対応の電動カーテントラックシステム

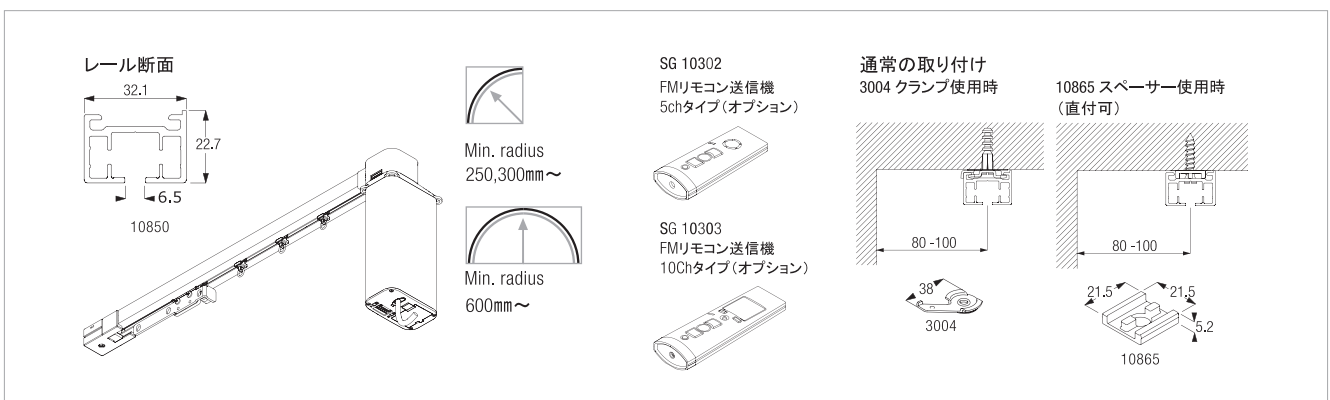
プロジェクトや高級住宅のニーズに洗練された需要を満たすためには静かさや力強さが不可欠ですがSG 5600は、特別な技術革新と近代建築とデザインの複雑な要求を満たす優れたスイス技術の最高基準を提供しています。



SG 5600は従来のスロースタート&ストップ機能に加えタッチ&ゴー（手引きの負荷により電動制御が反応し開閉を行ないます）や簡易的にモーターの左右位置の変更、停電時には手引きによる開閉を可能にしています。FMリモコン受信機（オプション）をモーターへのアタッチメントタイプにしカーテンボックス内の納まりをすっきりさせることが出来ます。

- 特徴：ノイズレベル 36 dBA、速度 160rpm（毎秒 21cm）
- レール寸法：高さ 22.7mm、巾 32.1mm
- 製作可能サイズ：長さ(L) 直線/ 1.0~25.0m、全体カーブ/ ~10.0m
- カーブ加工：90° ≥ /250mmR~、180° ≥ /600mmR~
- 最大カーテン重量：65kg（L10.0m 直線、2Cローラー使用時）
- レールカラーはホワイト、シルバーの2色をご用意
- サイレントグリスのFMリモコン送信機（5ch・10ch・15ch）が利用可能

SG 5600 電動カーテントラックシステム（重量級カーテン対応）



Hand Operated Curtain Track System SG 6970

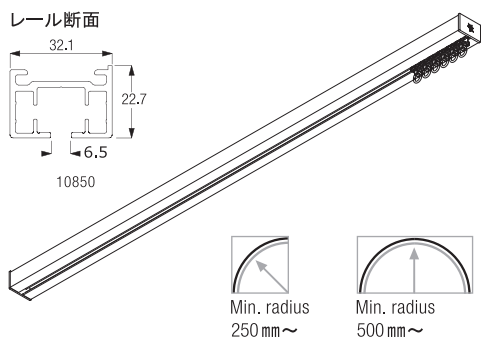
手引きカーテントラックシステム SG 6970

プロジェクト物件や高級住宅のニーズ、洗練された需要に対し、カーテンの重量に捉われず静かさや力強さを生かし、近代建築とデザインの複雑な要求を満たしています。

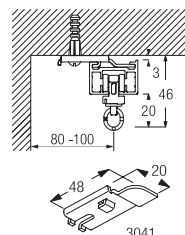


レールカラーはホワイト、シルバーの2色をご用意

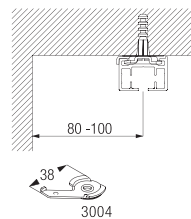
SG 6970 手引きカーテントラックシステム (重量級カーテン対応)



通常取り付け
3041 ブラケット使用時



3004 クランプ使用時



10865 スペーサー使用時
(直付可)

