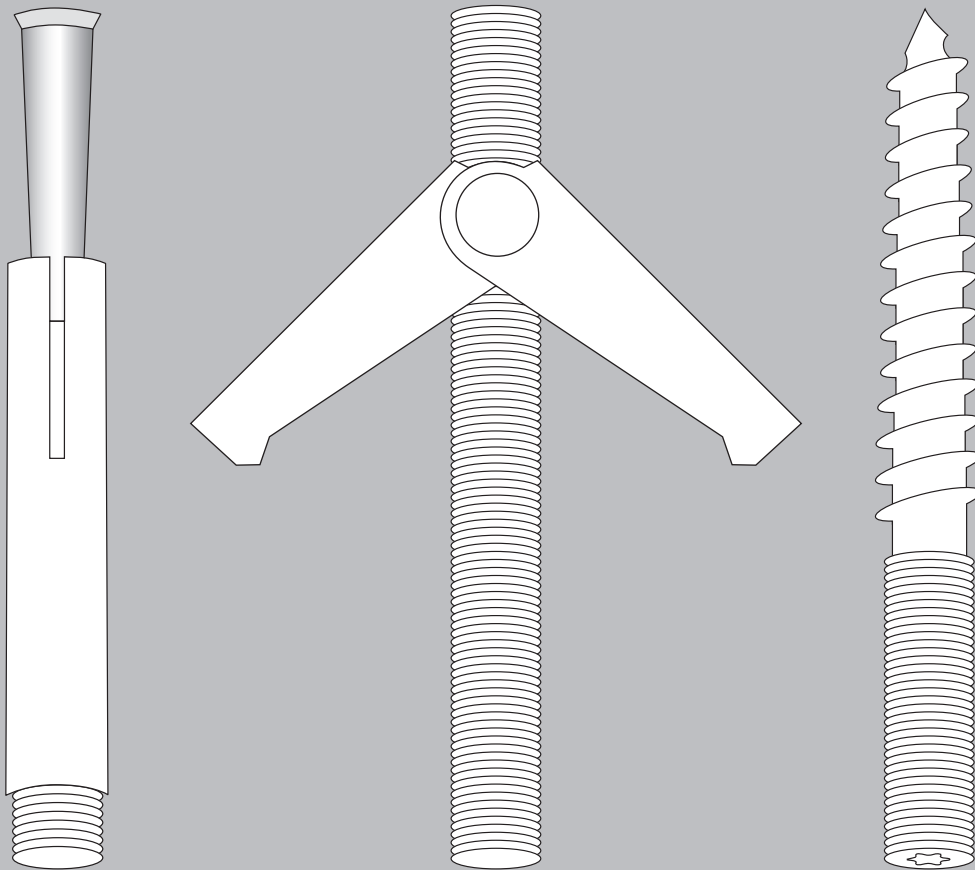


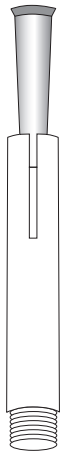
FACTSHEET

ACOUSTIC COLOR FIELDS

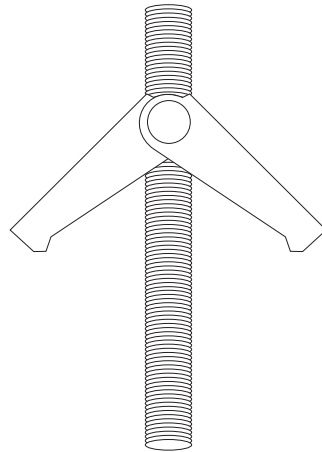
DÜBELÜBERSICHT
anchor overview



FACTSHEET – Dübelübersicht / anchor overview



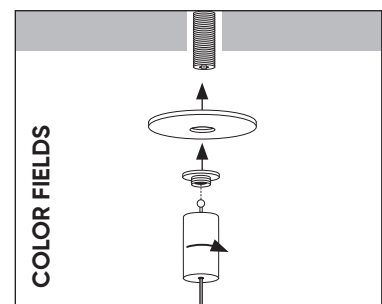
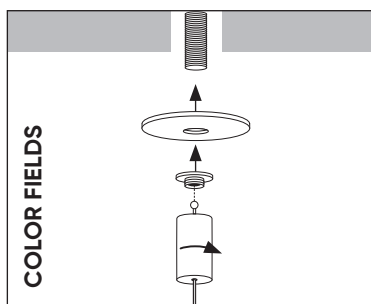
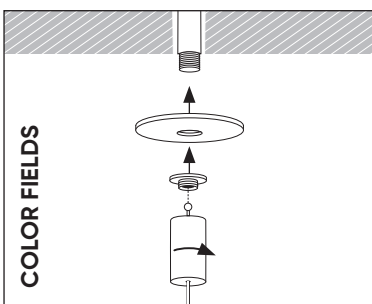
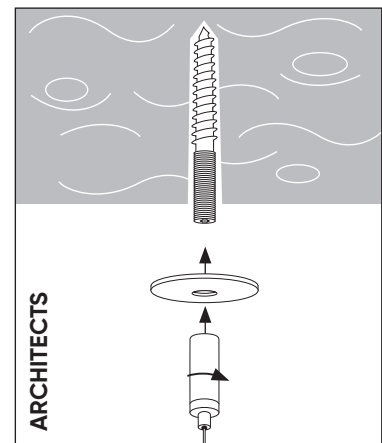
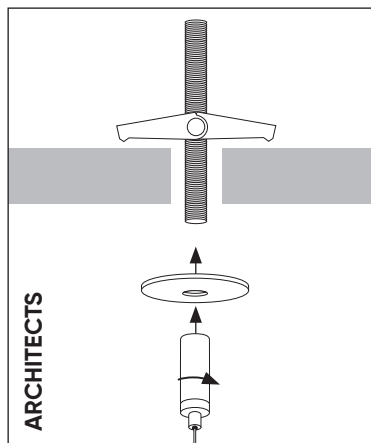
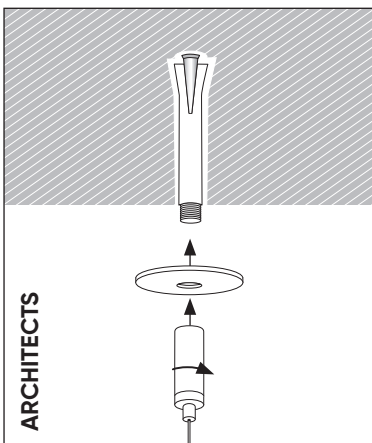
Betondübel M6 / Concrete anchor M6
Für Betondecken.
Use for concrete ceilings.



Federkippdübel M6 / Toggle bolt M6
Für Hohlraumdecken/Gipskartondecken.
Use for suspended ceilings, plasterboard ceilings.



Stockschraube M6 / Hanger bolt M6
Für Holzdecken/-balken.
Use for wooden ceilings, wooden beams.



**Benötigtes Werkzeug
Recommended tool**
Bundbohrer (Bohrlochtiefe 32)
Setzwerkzeug*
Drill bit (drilling to 32 mm)
Setting Tool

**Benötigtes Werkzeug
Recommended tool**
Bohrer 16 mm
(minimal 16 mm Lochdurchmesser)
Drill 16 mm (minimum)

**Benötigtes Werkzeug
Recommended tool**
Innenstern IS 15 Bit für Schrauber
T-star15 drill bit

* Herstellerangabe (kunkeldübel, s. Infoblatt)
manufacturer's specification (kunkeldübel, s. info sheet)

FACTSHEET – Herstelleranweisung Betondübel / manufacturers instructions concrete anchor

kunkeldübel

Außengewindedübel K6x5, verzinkt, Art.-Nr. 7199

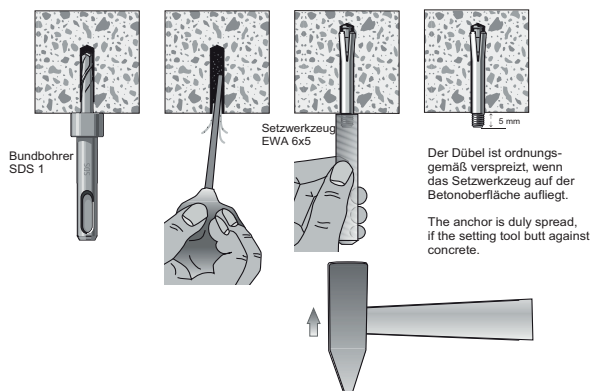
Nutzlänge t_{fix} [mm]	Montage	Bohrlochtiefe [mm]	zul. Last Ausf. verz. gem. ETA 04/0026* [kN]	Bundbohrer	Setzwerkzeug	
					Handhammer	maschinell
5	direkt in Beton	32	0,80	SDS 1 Art.-Nr. 11002	EWA 6x5 Art.-Nr. 10099	EWA 6x5-SM Art.-Nr. 10094



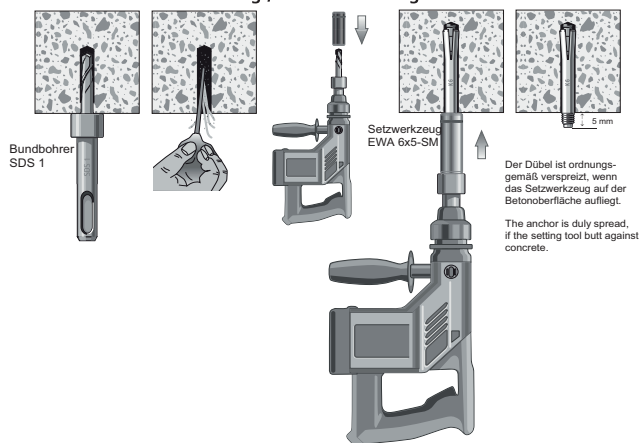
Verwendung als Mehrfachbefestigung von nichttragenden Systemen im gerissenen Beton



► Handsetzwerkzeug / Hand setting tool



► Maschinensetzwerkzeug / Machine setting tool



Lieferbare Werkstoffe:
Stahl galv. verzinkt
■ Edelstahl A4 1.4404
■ Edelstahl A5 1.4571
■ Edelstahl A6 1.4529

kunkeldübel

Kunkel GmbH
Befestigungssysteme
Jakobstraße 24
66115 Saarbrücken

Postanschrift:
Kunkel GmbH
Befestigungssysteme
Postfach 102107
66021 Saarbrücken

Telefon:
0681/9 76 31-0
Telefax:
0681/9 76 31-22

e-Mail:
verkauf@kunkelduebel.de
Internet:
www.kunkelduebel.de

* Verwendung als Mehrfachbefestigung von nichttragenden Systemen in gerissenen Beton. Gesamtsicherheitsbeiwert nach ETAG berücksichtigt (Y_M und Y_T)