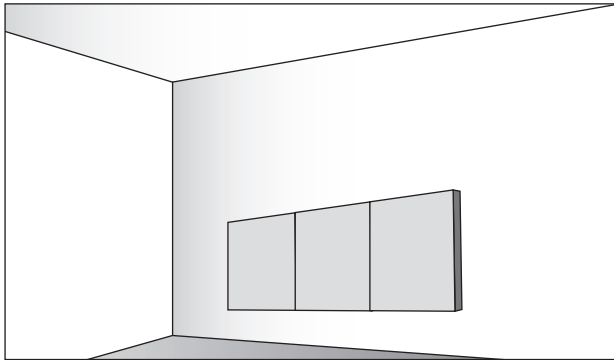


# FACTSHEET ACOUSTIC COLOR FIELDS

## WANDMONTAGE AUF DER SCHIENE

Wall installation with rail system



### Längen / Lengths

**50 cm, 100 cm, 160 cm, 200 cm, 220 cm, 280 cm, 300 cm**

1 m Schiene = ca. 1,5 kg

Maximallänge eines Schienenstückes ist 3 m. Sondermaß-zuschnitte sind möglich (s. Preisliste). Die wallstreet Schienenstücke können endlos miteinander verbunden werden, der Schienenabschluß wird mit Endkappen zu beiden Seiten verschraubt.

**50 cm, 100 cm, 160 cm, 200 cm, 220 cm, 280 cm, 300 cm**

1 m rail system = ca. 1,5 kg

Maximum length of a rail section is 3 m. Special sizes are available (see price list). The rail pieces can be endlessly inter-connected. End covers on both rail sides.

### Beschreibung / Product description

Montage auf der Schiene mit Schienenadapter für die komfortable Flächenhängung von Paneelen. Die Schiene ist verdeckt und in ihrer Länge variabel. Der Abstand von Paneelrückseite zur Wand beträgt ca. 2 cm. Die Montage der Paneele ist horizontal und vertikal möglich. Vor Montage muss die Beschaffenheit der Wand geprüft werden.

Rail-mounted installations with rail adapters for wall arrangements. Concealed rails in variable in lengths. At a distance of approximately 2 cm from the wall. You can align the panels horizontally or vertically. The properties of the wall need to be examined before installation.

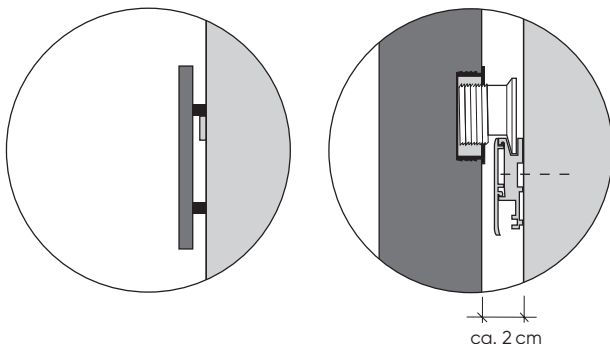
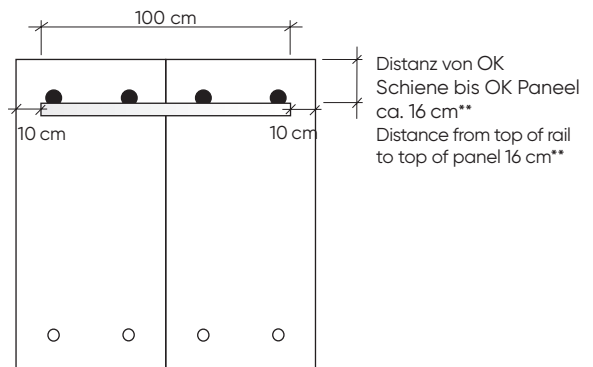
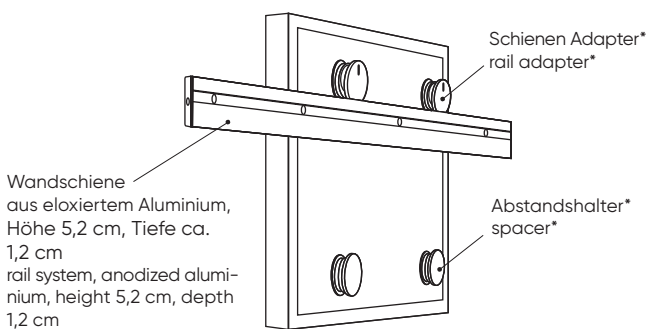
### Längenermittlung / Length determination

Die Gesamtschienenlänge sollte 20 cm kürzer sein als die Breite des Paneelfeldes. [Gesamtbreite Paneele – 20 cm = Länge Schiene]

Beispiel: Für zwei Paneele der Größe 60x120 in vertikaler Ausrichtung wird eine Schiene mit 1m Länge benötigt.

The overall length of the rail should be 20 cm less than the width of the entire panel field itself. [total width – 20 cm = rail length]

Example: For two panels of size 60x120 (vertical alignment) you need a rail with 1m length.



### Benötigte Sets / Recommended sets

**Wandschiene wallstreet®:** Schiene mit Abdeckung, 2x Endstück, 1x Verbindungsstift, 1x Befestigungsmaterial

**Schienen-Adapter Set:** 2x Schienenadapter, 2x Abstandhalter

**wallstreet® rail system:** Rail with cover, anodized aluminium, 2x End cover, 1x Connecting pin, 1x Fastening materials

**Rail adapter set:** 2x rail adapter, 2x spacer

\* Eindrehtiefe variabel / depth of insertion variable

\*\* Bei Format 60x240 beträgt die Distanz von OK Schiene bis OK Paneel ca. 31 cm.  
At 60x240, the distance from the top of rail to top of panel is approx. 31 cm.