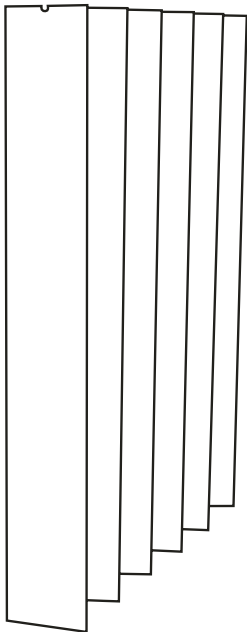


# TECHNIKHANDBUCH VERTIKALLAMELLEN

GÜLTIG AB 1. OKTOBER 2024



### **VERTIKALLAMELLEN METRIC III**

Das Vertikallamellen-System von Création Baumann mit seinem bewährten Laufwagen mit integrierter Rutschkupplung und Edelstahl-Abstandshalter gewährleistet vielfältige Einsatzmöglichkeiten.

Die modulare Technik erlaubt sowohl die genaue Anpassung an Standard-Räumlichkeiten als auch die Ausgestaltung exklusiver Lebensräume.

Mit den typischen Création Baumann Textillamellen bildet sich somit eine harmonische Einheit. Die einzigartigen Textillamellen sind in einer Breite von ca. 127 mm hergestellt und werden im Fabrikationsprozess nach einem speziellen Verfahren zur Formstabilität ausgerüstet, ohne ihren weichen Griff oder den textilen Stoffcharakter zu verlieren.

# INHALTSVERZEICHNIS

## HORIZONTAL ANLAGEN

<b>Metric III</b> – Kette/Schnurzug	5
<b>Metric III</b> – Mono	8
<b>Metric III</b> – Power	11

## SCHRÄGANLAGEN

<b>Metric III</b> – Slope	14
<b>Metric III</b> – Slope Power	16

## GEBOGENE ANLAGEN

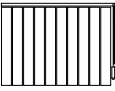
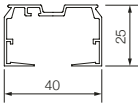
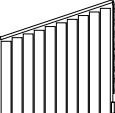
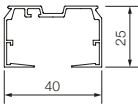

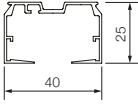
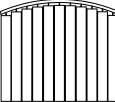
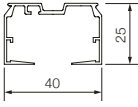
<b>Metric III</b> – Horizontal Bogen	18
<b>Metric III</b> – Horizontal Bogen Power	20
<b>Metric III</b> – Torbogen	22

## BEDIENUNG/STEUERUNG

<b>Metric III</b> – Power Motor Bedienung	24
<b>Metric III</b> – Power-Ausführungen Einzelsteuerung	25
<b>Metric III</b> – Power Einzelsteuerung	26

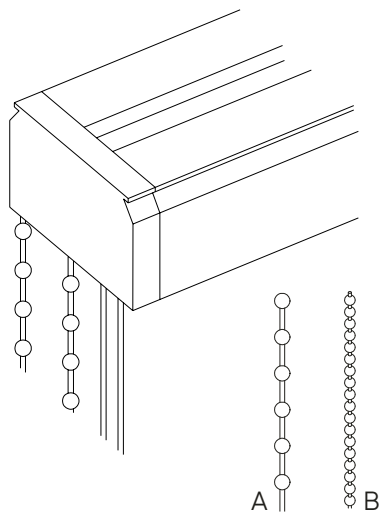
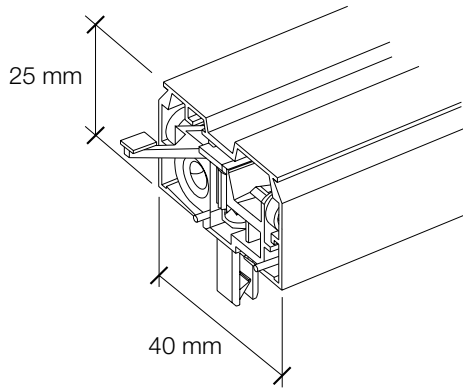
## MASS- UND MONTAGEANLEITUNG

<b>Metric III</b> – Horizontal	28
<b>Metric III</b> – Slope	29
<b>Metric III</b> – Horizontal Bogen	30
<b>Metric III</b> – Torbogen	31

Artikel	Bedienungsart					Anwendung			Profilmasse in mm	Optionen				Montage				Anlagenmasse		
	Kette/Schnur	Kette Mono	Kette/Schnur Schnurbremse	Motor hinten	Motor oben	Vorhang einteilig	Vorhang zweiteilig	Vorhang Mitte		Lamellen 127 mm	Einbauprofil	Haken Austausch	Paket Verschiebung	Decke	Deckenstütze	Wand	Abgehängte Decke	Breite cm	Höhe cm	Biegeradius mind. cm
METRIC III HORIZONTAL 	■	■		■	■	■	■	■		■	■	■	■	■	■	■	700 Mono 600	400 400		
METRIC III SLOPE 			■	■	■	■				■	■	■					700**	400		
METRIC III HORIZONTAL BOGEN 	■			■*		■	■	■		■		■	■	■	■		560	400	90	
METRIC III TORBOGEN 			■	■*		■		■		■		■	■		■		560	400	50	

\* Eine Gerade von mind. 400 mm auf der Oberschiene muss vorhanden sein!

\*\* Schienenlänge



**Oberschiene** Aluminium stranggepresst. Die Rutschkupplung verhindert ein Überdrehen des Getriebes und sichert eine gleichmässige Wendung der Lamellen

**Farben** Standard alu eloxiert  
Standard weiss RAL 9016  
Standard schwarz RAL 9005  
Andere RAL-Farben auf Anfrage

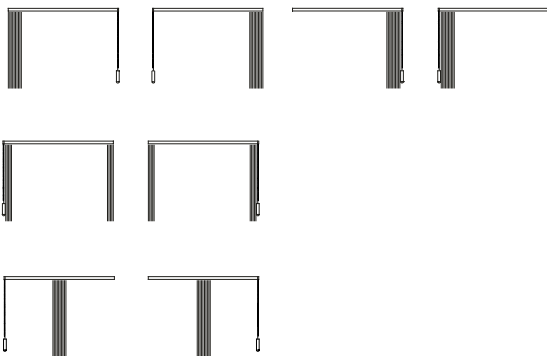
**Bedienung** Öffnen und Schliessen des Behanges durch Schnurzug. Wenden der Lamellen um 180° mit Kette

**Schnur** grau, weiss oder schwarz

**Kette** A Kugelmutter Kunststoff grau, weiss oder schwarz  
B Kugelmutter Metall vernickelt

**Lamellenbreite** ca. 127 mm

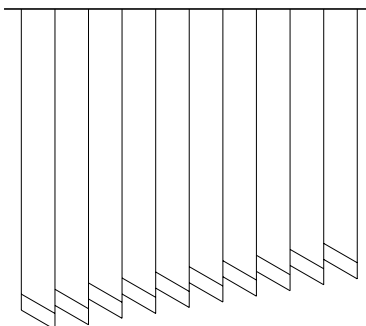
**Grössen** Breite max. 700 cm  
Höhe max. 400 cm  
Fläche max. 28 m<sup>2</sup>  
Behanggewicht max. 20 kg / Anlage



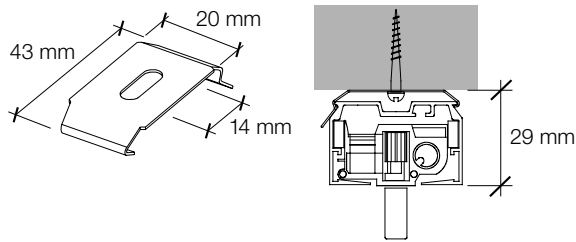
**Paketanordnung** Lamellenpaket/Bedienung links oder rechts oder auf Gegenseite

Lamellenpaket geteilt  
(gerade Anzahl Lamellen)

Lamellenpaket Mitte  
(gerade Anzahl Lamellen)

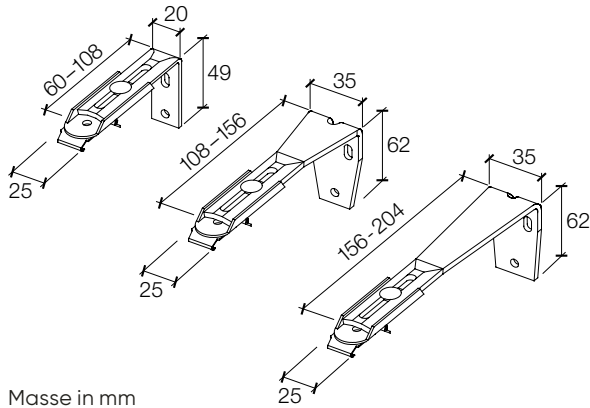


**Ausführung Lamellen** Bündig abschliessende  
Beschwerungsplatten eingeschweisst,  
auf Anfrage mit Verbindungskette



Decke Montage an Decke nur mit mitgelieferten Clips

Farben Stahl rostfrei, weiss oder schwarz

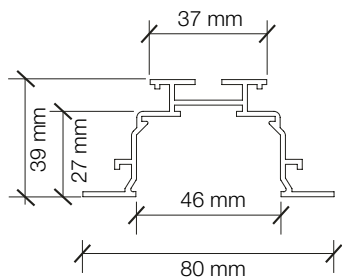


Wand Montage an Wand mit Tragwinkel/ vormontierten Clips, ausziehbar

60 – 108 mm  
108 – 156 mm  
156 – 204 mm

Farben Stahl verzinkt, weiss oder schwarz

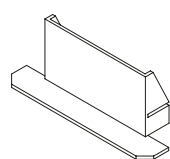
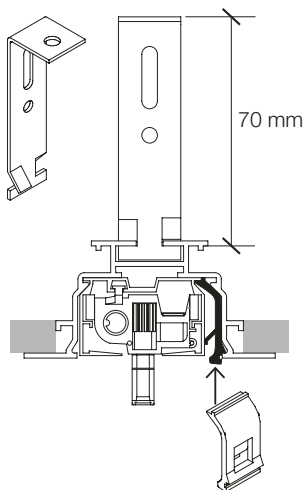
Masse in mm



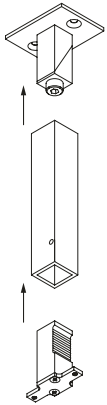
Abgehängte Decke

Einbauprofil Aluminium für gerade Anlagen, Originallänge 6 m, Montage des Einbauprofils erfolgt mit Abhängewinkeln blank, Einbau der Oberschiene mit Montageclips

Farben Alu elox oder weiss

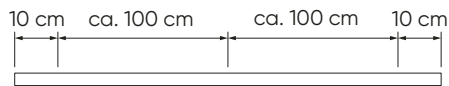


Endkappe zu Einbauprofil abgehängte Decke in Farben grau oder weiss



Deckenstütze Aluminium Vierkanrohr  
 kürzbar 25 × 25 mm inkl. Träger oben  
 (Montageplatte 70 × 45 mm)  
 und Träger unten, komplett

Größen	Länge	200 mm
		400 mm
		600 mm
		800 mm
		1000 mm
		1200 mm

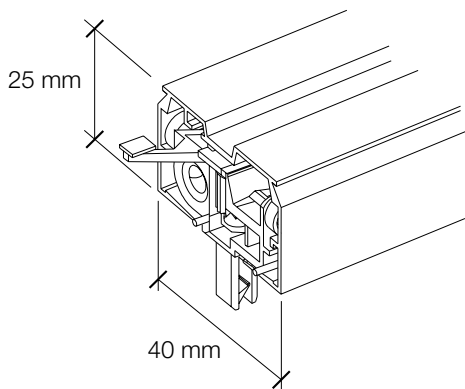


Farben Standard weiss RAL 9016  
 Standard grau RAL 9006  
 Standard schwarz RAL 9005



Positionierung Trägerabstand max. 100 cm je nach  
 Höhe der Stützen / Breite der  
 Anlage und Gewicht der Lamellen

Beispiel Gerade mit 2 Deckenstützen



**Oberschiene** Aluminium stranggepresst. Die Rutschkupplung verhindert ein Überdrehen des Getriebes und sichert eine gleichmässige Wendung der Lamellen

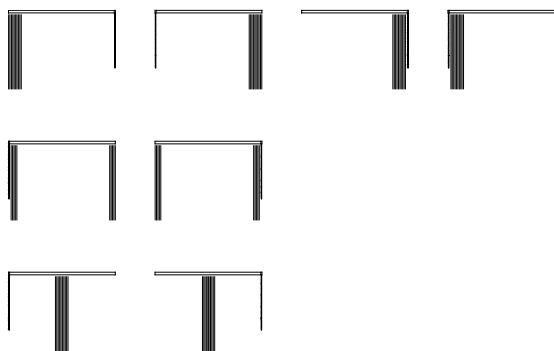
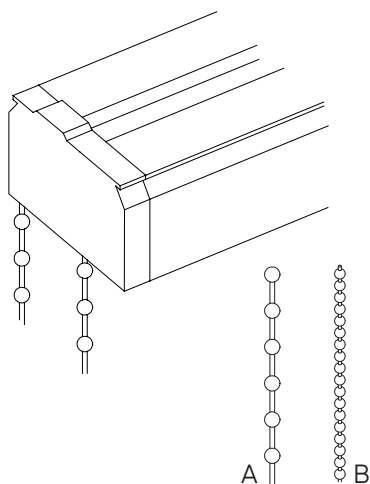
**Farben** Standard alu eloxiert  
Standard weiss RAL 9016  
Standard schwarz RAL 9005  
Andere RAL-Farben auf Anfrage

**Bedienung** Öffnen und Schliessen des Behanges sowie Wenden der Lamellen um 180° mit Kette

**Kette** A Kugelskette Kunststoff grau, weiss oder schwarz  
B Kugelskette Metall vernickelt

**Lamellenbreite** ca. 127 mm

**Grössen** Breite max. 600 cm  
Höhe max. 400 cm  
Fläche max. 18 m<sup>2</sup>  
Gewicht max. 10 kg

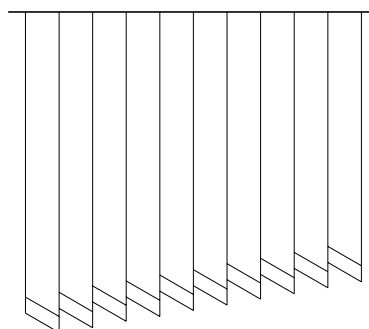


**Paketanordnung** Lamellenpaket/Bedienung links oder rechts oder auf Gegenseite

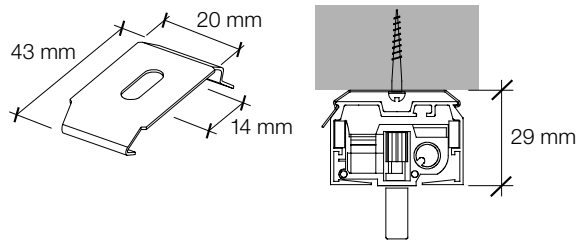
Lamellenpaket geteilt  
(gerade Anzahl Lamellen)

Lamellenpaket Mitte  
(gerade Anzahl Lamellen)

**Ausführung Lamellen** Bündig abschliessende  
Beschwerungsplatten eingeschweisst,  
auf Anfrage mit Verbindungskette

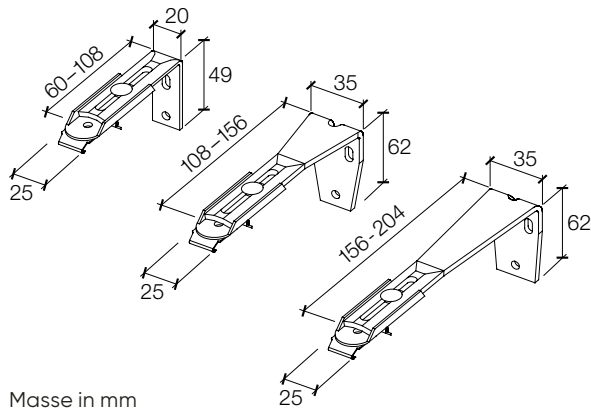






Decke Montage an Decke nur mit mitgelieferten Clips

Farben Stahl rostfrei, weiss oder schwarz

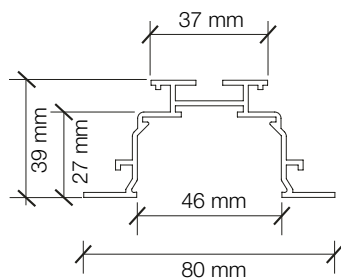


Wand Montage an Wand mit Tragwinkel/ vormontierten Clips, ausziehbar

60 – 108 mm  
108 – 156 mm  
156 – 204 mm

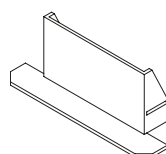
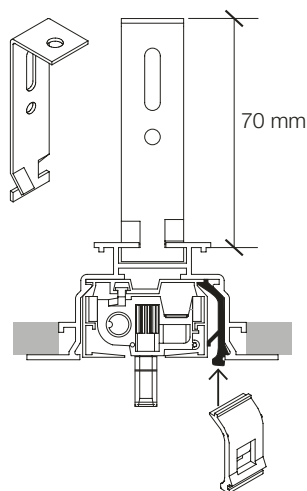
Farben Stahl verzinkt, weiss oder schwarz

Masse in mm

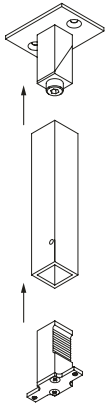


Abgehängte Decke Einbauprofil Aluminium für gerade Anlagen, Originallänge 6 m, Montage des Einbauprofils erfolgt mit Abhängewinkeln blank, Einbau der Oberschiene mit Montageclips

Farben Alu elox oder weiss

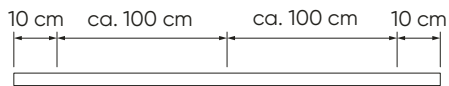


Endkappe zu Einbauprofil abgehängte Decke in Farben grau oder weiss



Deckenstütze  
kürzbar Aluminium Vierkantrohr  
25 × 25 mm inkl. Träger oben  
(Montageplatte 70 × 45 mm)  
und Träger unten, komplett

Größen	Länge	200 mm
		400 mm
		600 mm
		800 mm
		1000 mm
		1200 mm

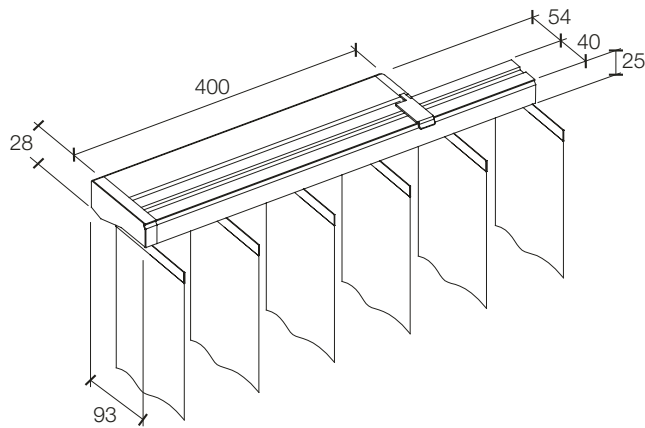


Farben Standard weiss RAL 9016  
Standard grau RAL 9006  
Standard schwarz RAL 9005



Positionierung Trägerabstand max. 100 cm je nach  
Höhe der Stützen / Breite der  
Anlage und Gewicht der Lamellen

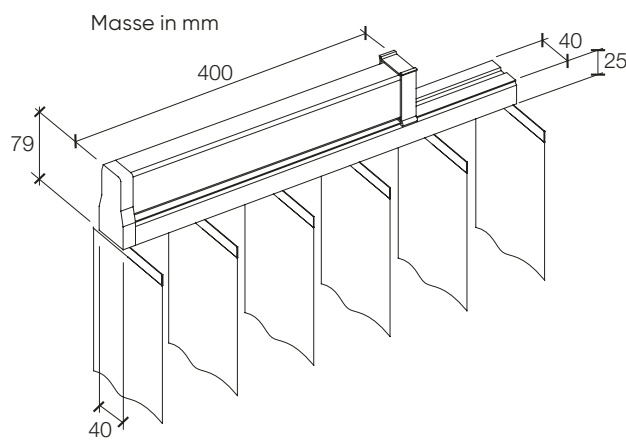
Beispiel Gerade mit 2 Deckenstützen



**Oberschiene** Aluminium stranggepresst. Die Rutschkupplung verhindert ein Überdrehen des Getriebes und sichert eine gleichmässige Wendung der Lamellen

**Farben** Standard alu eloxiert  
Standard weiss RAL 9016  
Standard schwarz RAL 9005  
Andere RAL-Farben auf Anfrage

**Motor** Öffnen und Schliessen des Behanges sowie Wenden der Lamellen um 180° durch Elektromotor rechts oder links hinter Schiene.  
Motor oben rechts oder links auf Schiene für abgehängte Decken auf Anfrage!



**Farben** Standard alu eloxiert  
Standard weiss RAL 9016  
Standard schwarz RAL 9005

**Bedienung** siehe Elektro-Ausführungen

**Lamellenbreite** ca. 127 mm

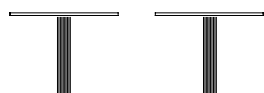
**Grössen** Breite max. 700 cm  
Höhe max. 400 cm  
Fläche max. 28 m<sup>2</sup>  
Gewicht max. 22 kg



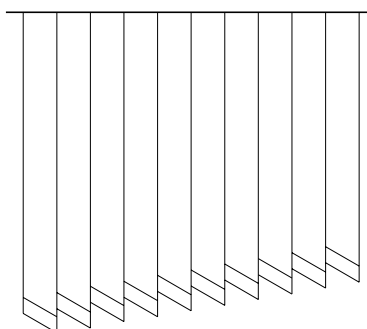
**Paketanordnung** Lamellenpaket/Bedienung links oder rechts oder auf Gegenseite



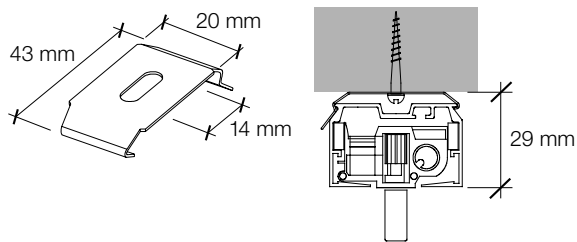
Lamellenpaket geteilt  
(gerade Anzahl Lamellen)



Lamellenpaket Mitte  
(gerade Anzahl Lamellen)

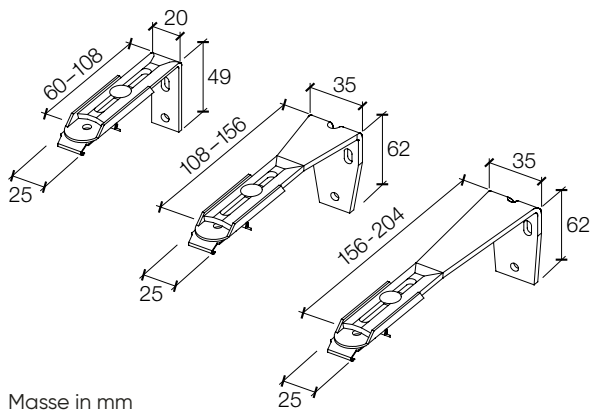


**Ausführung Lamellen** Bündig abschliessende Beschwerungsplatten eingeschweisst, auf Anfrage mit Verkettungskette



Decke Montage an Decke nur mit mitgelieferten Clips

Farben Stahl rostfrei, weiss oder schwarz

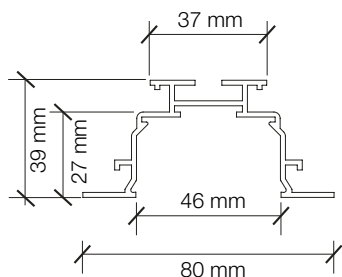


Wand Montage an Wand mit Tragwinkel/vormontierten Clips, ausziehbar

60 – 108 mm  
108 – 156 mm  
156 – 204 mm

Farben Stahl verzinkt, weiss oder schwarz

Masse in mm

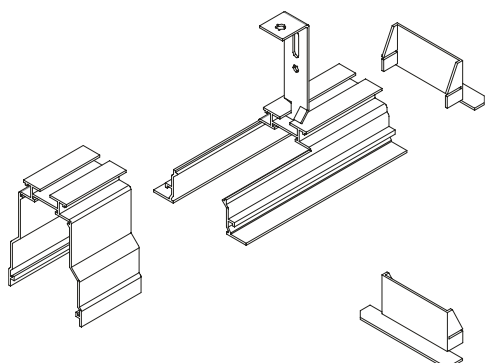
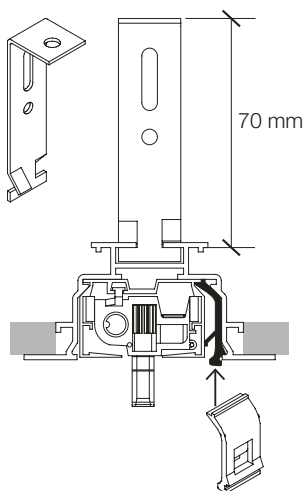


Abgehängte Decke

Einbauprofil Aluminium für gerade Anlagen, Originallänge 6 m, Montage des Einbauprofils erfolgt mit Abhängewinkeln blank, Einbau der Oberschiene mit Montageclips

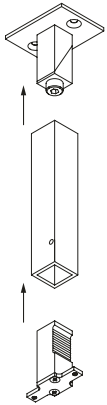
Motor oben auf Schiene

Farben Alu elox oder weiss



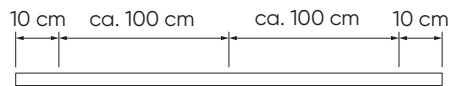
Bei Montage des obenliegenden Motors das Einbauprofil Motor A verwenden. Im vorderen Bereich der Einbauschiene für den Motor die Oberseite ausbrechen. Länge des Ausschnittes: Motorlänge + 70 mm, zzgl. evtl. Zusatzmodul-Länge.

Endkappe zu Einbauprofil abgehängte Decke in Farben grau oder weiss



Deckenstütze Aluminium Vierkanrohr  
 kürzbar 25 × 25 mm inkl. Träger oben  
 (Montageplatte 70 × 45 mm)  
 und Träger unten, komplett

Größen	Länge	200 mm
		400 mm
		600 mm
		800 mm
		1000 mm
		1200 mm

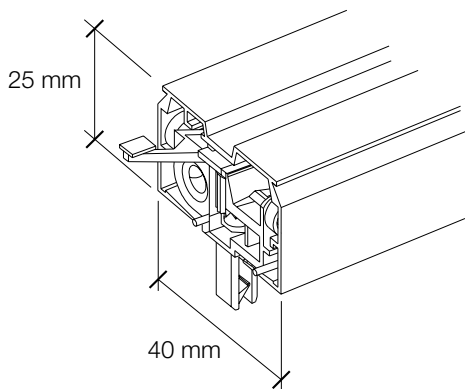


Farben Standard weiss RAL 9016  
 Standard grau RAL 9006  
 Standard schwarz RAL 9005



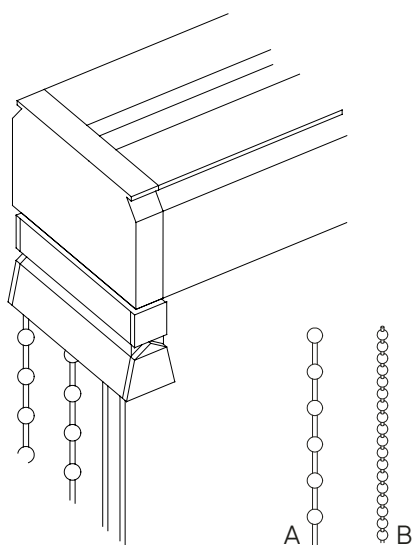
Positionierung Trägerabstand max. 100 cm je nach  
 Höhe der Stützen / Breite der  
 Anlage und Gewicht der Lamellen

Beispiel Gerade mit 2 Deckenstützen



**Oberschiene** Aluminium stranggepresst. Die Rutschkupplung verhindert ein Überdrehen des Getriebes und sichert eine gleichmässige Wendung der Lamellen

**Farben** Standard alu eloxiert  
Standard weiss RAL 9016  
Standard schwarz RAL 9005  
Andere RAL-Farben auf Anfrage



**Bedienung** Öffnen und Schliessen des Behanges durch Schnurzug/Schnurbremse. Wenden der Lamellen um 180° mit Kette

**Schnur** grau, weiss oder schwarz

**Kette** A Kugelschleife Kunststoff grau, weiss oder schwarz  
B Kugelschleife Metall vernickelt

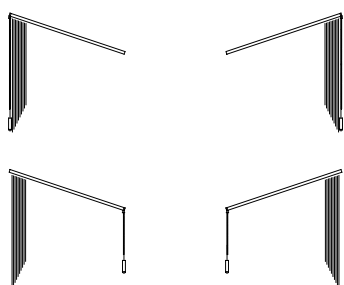
**Lamellenbreite** ca. 127 mm

**Grössen** Breite winkelabhängig  
Schienenlänge max. 700 cm  
Höhe max. 400 cm  
Fläche max. 28 m<sup>2</sup>  
Gewicht 5 – 20 kg (winkelabhängig)

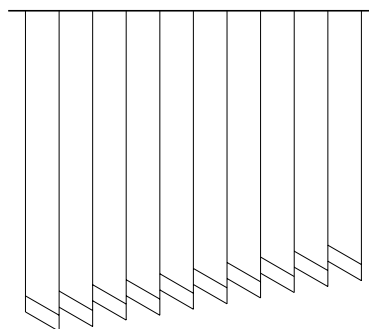
Max. Neigungswinkel 55°

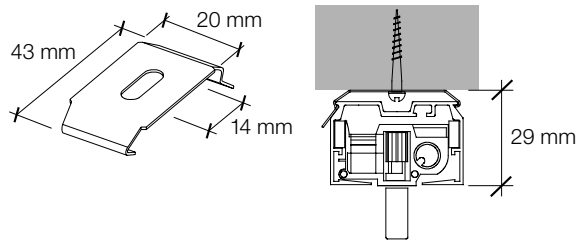
**Paketanordnung** Lamellenpaket immer auf grösseren Höhe, Bedienung auf grösseren Höhe

Lamellenpaket immer auf grösseren Höhe, Bedienung auf kleineren Höhe



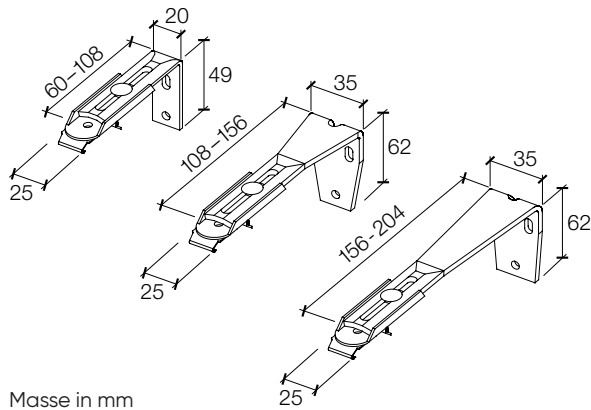
**Ausführung Lamellen** Bündig abschliessende Beschwerungsplatten eingeschweisst, auf Anfrage mit Verbindungskette





Decke Montage an Decke nur mit mitgelieferten Clips

Farben Stahl rostfrei, weiss oder schwarz

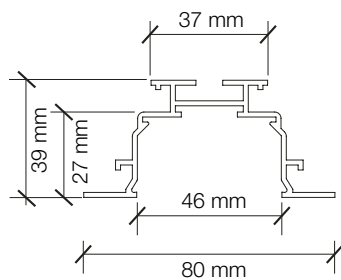


Wand Montage an Wand mit Tragwinkel/ vormontierten Clips, ausziehbar

60 – 108 mm  
108 – 156 mm  
156 – 204 mm

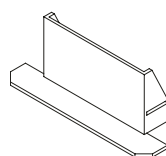
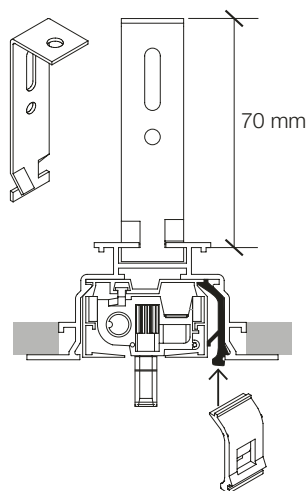
Farben Stahl verzinkt, weiss oder schwarz

Masse in mm

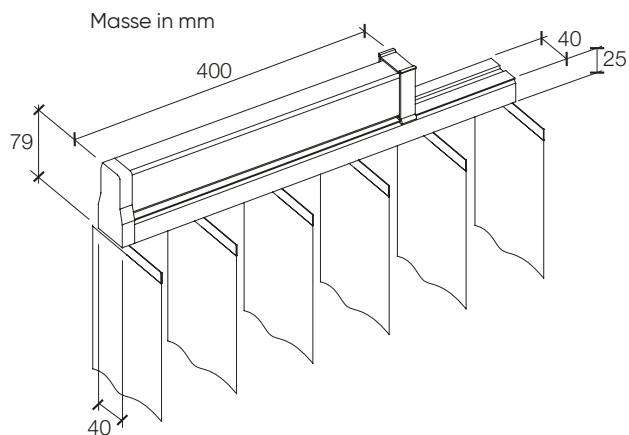
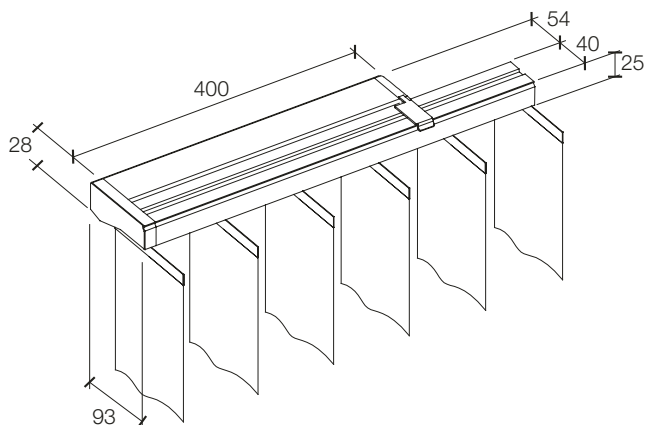


Abgehängte Decke Einbauprofil Aluminium für gerade Anlagen, Originallänge 6 m, Montage des Einbauprofils erfolgt mit Abhängewinkeln blank, Einbau der Oberschiene mit Montageclips

Farben Alu elox oder weiss



Endkappe zu Einbauprofil abgehängte Decke in Farben grau oder weiss



**Oberschiene** Aluminium stranggepresst. Die Rutschkupplung verhindert ein Überdrehen des Getriebes und sichert eine gleichmässige Wendung der Lamellen!

**Farben** Standard alu eloxiert  
Standard weiss RAL 9016  
Standard schwarz RAL 9005  
Andere RAL-Farben auf Anfrage

**Motor** Öffnen und Schliessen des Behanges sowie Wenden der Lamellen um 180° durch Elektromotor rechts oder links hinter Schiene.  
Motor oben rechts oder links auf Schiene für abgehängte Decken auf Anfrage!

**Farben** Standard alu eloxiert  
Standard weiss RAL 9016  
Standard schwarz RAL 9005

**Bedienung** siehe Elektro-Ausführungen

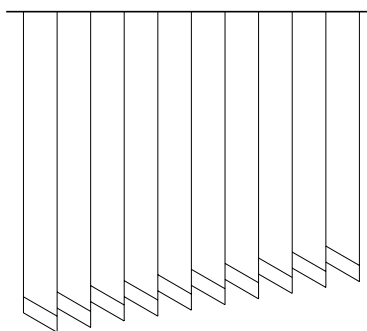
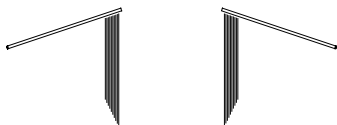
**Lamellenbreite** ca. 127 mm

**Grössen** Breite winkelabhängig  
Schienenlänge max. 700cm  
Höhe max. 400 cm  
Fläche max. 28 m<sup>2</sup>  
Gewicht 5 – 20 kg (winkelabhängig)

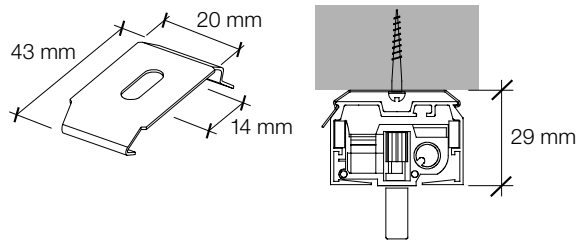
Max. Neigungswinkel 55°

**Paketanordnung** Lamellenpaket immer auf grösseren Höhe

**Ausführung Lamellen** Bündig abschliessende  
Beschwerungsplatten eingeschweisst, auf Anfrage mit Verbindungskette

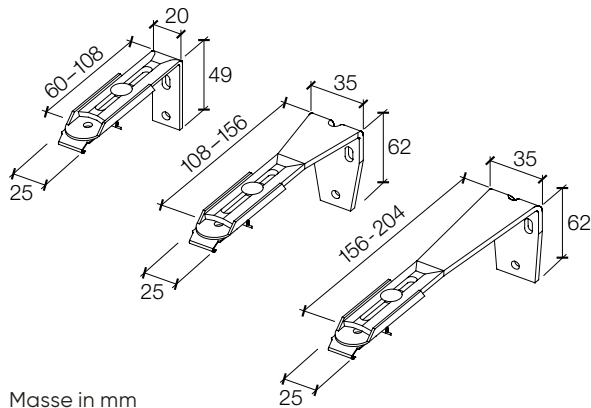






Decke Montage an Decke nur mit mitgelieferten Clips

Farben Stahl rostfrei, weiss oder schwarz

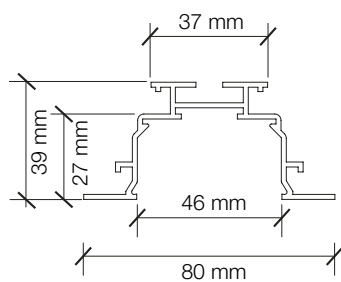


Wand Montage an Wand mit Tragwinkel/ vormontierten Clips, ausziehbar

60 – 108 mm  
108 – 156 mm  
156 – 204 mm

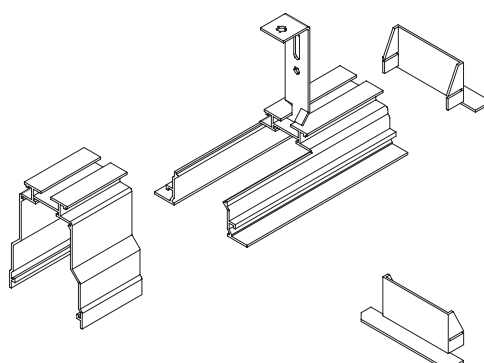
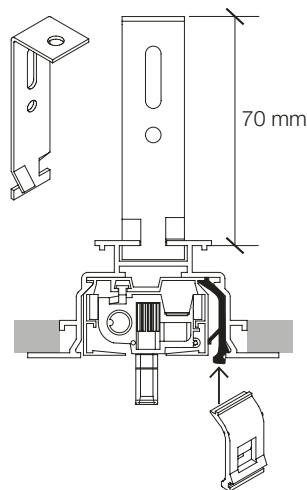
Farben Stahl verzinkt, weiss oder schwarz

Masse in mm



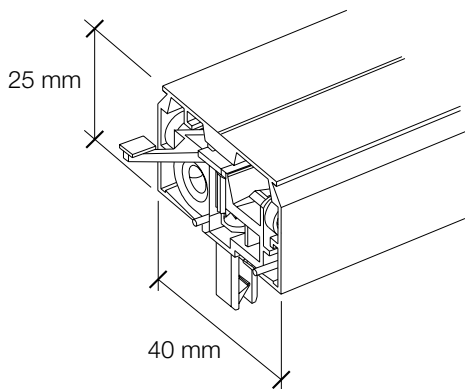
Abgehängte Decke Einbauprofil Aluminium für gerade Anlagen, Originallänge 6 m, Montage des Einbauprofils erfolgt mit Abhängewinkeln blank, Einbau der Oberschiene mit Montageclips

Farben Alu elox oder weiss



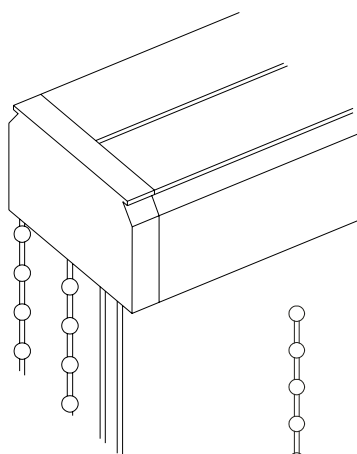
Bei Montage des oberen Motors das Einbauprofil Motor A verwenden. Im vorderen Bereich der Einbauschiene für den Motor die Oberseite ausbrechen. Länge des Ausschnittes: Motorlänge + 70 mm, zzgl. evtl. Zusatzmodul-Länge.

Endkappe zu Einbauprofil abgehängte Decke in Farben grau oder weiss



Oberschiene Aluminium stranggepresst. Die Rutschkupplung verhindert ein Überdrehen des Getriebes und sichert eine gleichmässige Wendung der Lamellen

Farben Standard alu eloxiert  
Standard weiss RAL 9016  
Andere RAL-Farben auf Anfrage



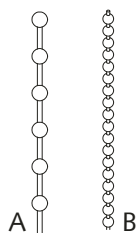
Bedienung Öffnen und Schliessen des Behanges durch Schnurzug.  
Wenden der Lamellen um 180° durch Übersetzungsgetriebe 4:1 mit Kette

Schnur grau oder weiss

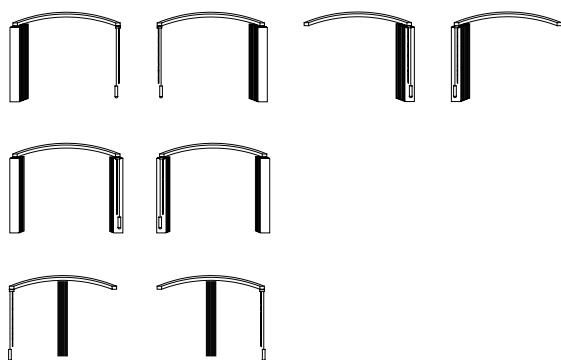
Kette A Kugelfette Kunststoff grau oder weiss  
B Kugelfette Metall vernickelt

Lamellenbreite ca. 127 mm

Grössen Breite max. 560 cm\*  
Höhe max. 400 cm  
Fläche max. 22 m<sup>2</sup>  
Gewicht max. 10 kg



\* gestreckte Schienenlänge



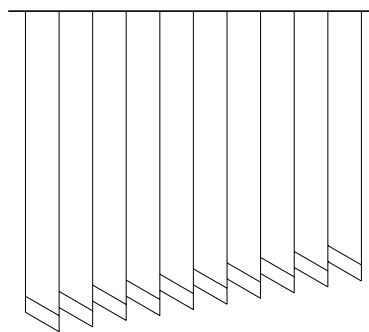
Mindest-Radius 90 cm

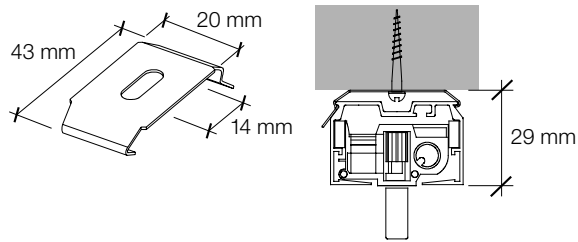
Paketanordnung Lamellenpaket/Bedienung links oder rechts oder auf Gegenseite

Lamellenpaket geteilt  
(gerade Anzahl Lamellen)

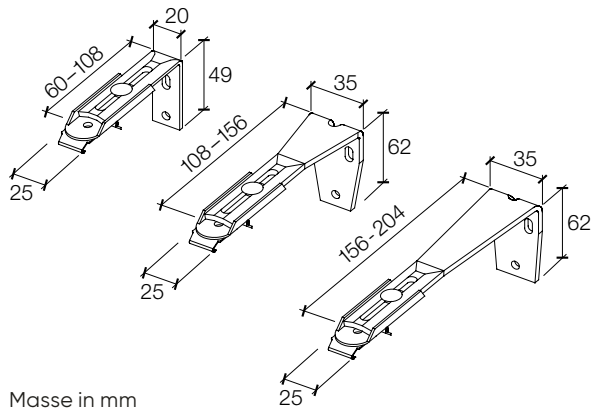
Lamellenpaket Mitte  
(gerade Anzahl Lamellen)

Ausführung Lamellen Bündig abschliessende  
Beschwerungsplatten eingeschweisst,  
auf Anfrage mit Verbindungskette



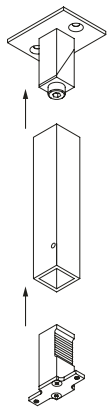


Decke Montage an Decke nur mit mitgelieferten Clips  
Farben Stahl rostfrei oder weiss



Wand Montage an Wand mit Tragwinkel/ vormontierten Clips, ausziehbar  
60 – 108 mm  
108 – 156 mm  
156 – 204 mm  
Farben Stahl verzinkt oder weiss

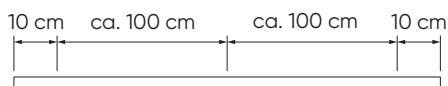
Masse in mm



Deckenstütze Aluminium Vierkantröh  
kürzbar 25 × 25 mm inkl. Träger oben (Montageplatte 70 × 45 mm) und Träger unten, komplett

Grössen Länge 200 mm  
400 mm  
600 mm  
800 mm  
1000 mm  
1200 mm

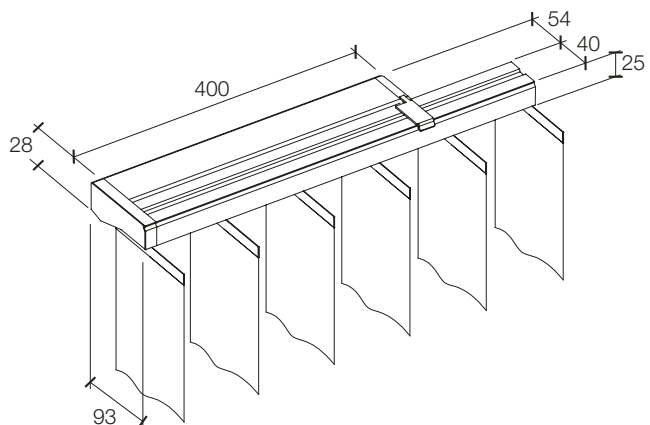
Farben Standard weiss RAL 9016  
Standard grau RAL 9006



Positionierung Trägerabstand max. 100 cm je nach Höhe der Stützen / Breite der Anlage und Gewicht der Lamellen



Beispiel Bogenelement und 2 Deckenstützen



Masse in mm

**Oberschiene** Aluminium stranggepresst. Die Rutschkupplung verhindert ein Überdrehen des Getriebes und sichert eine gleichmässige Wendung der Lamellen

**Farben** Standard alu eloxiert  
Standard weiss RAL 9016  
Andere RAL-Farben auf Anfrage

**Motor** Öffnen und Schliessen des Behanges sowie Wenden der Lamellen um 180° durch Elektromotor rechts oder links hinter Schiene

Eine Gerade von mind. 400 mm auf der Oberschiene muss vorhanden sein!

**Farben** Standard alu eloxiert  
Standard weiss RAL 9016

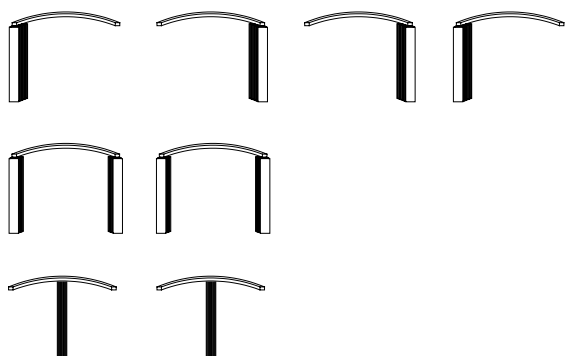
**Bedienung** siehe Elektro-Ausführungen

**Lamellenbreite** ca. 127 mm

**Grössen** Breite max. 560 cm\*  
Höhe max. 400 cm  
Fläche max. 22 m<sup>2</sup>  
Gewicht max. 22 kg

\* gestreckte Schienenlänge

**Mindest-Radius** 90 cm

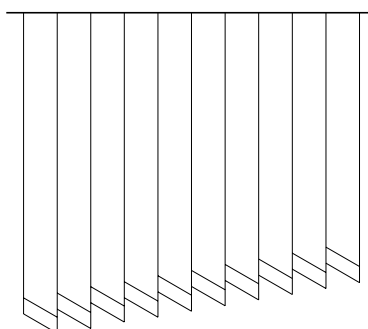


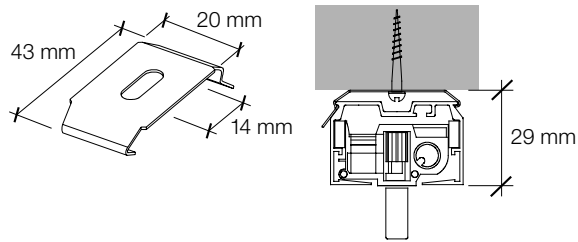
**Paketanordnung** Lamellenpaket/Bedienung links oder rechts oder auf Gegenseite

Lamellenpaket geteilt  
(gerade Anzahl Lamellen)

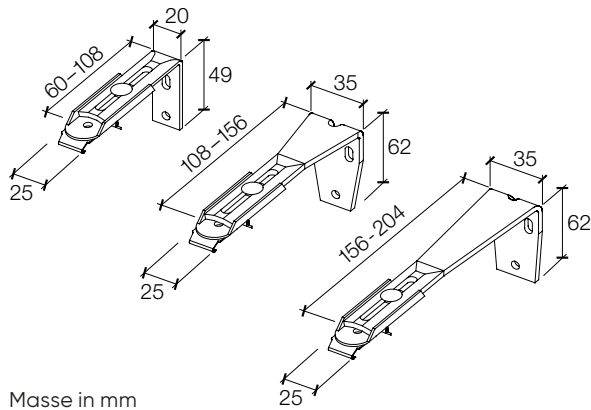
Lamellenpaket Mitte  
(gerade Anzahl Lamellen)

**Ausführung Lamellen** Bündig abschliessende  
Beschwerungsplatten eingeschweisst,  
auf Anfrage mit Verbindungskette



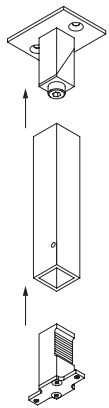


Decke Montage an Decke nur mit mitgelieferten Clips  
Farben Stahl rostfrei oder weiss



Wand Montage an Wand mit Tragwinkel/ vormontierten Clips, ausziehbar  
60 – 108 mm  
108 – 156 mm  
156 – 204 mm  
Farben Stahl verzinkt oder weiss

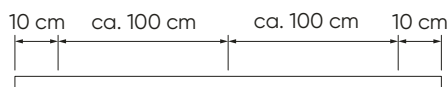
Masse in mm



Deckenstütze Aluminium Vierkantröhre kürzbar  
25 × 25 mm inkl. Träger oben (Montageplatte 70 × 45 mm) und Träger unten, komplett

Grössen Länge 200 mm  
400 mm  
600 mm  
800 mm  
1000 mm  
1200 mm

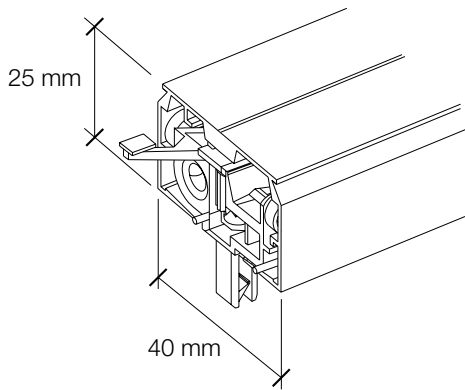
Farben Standard weiss RAL 9016  
Standard grau RAL 9006



Positionierung Trägerabstand max. 100 cm je nach Höhe der Stützen / Breite der Anlage und Gewicht der Lamellen

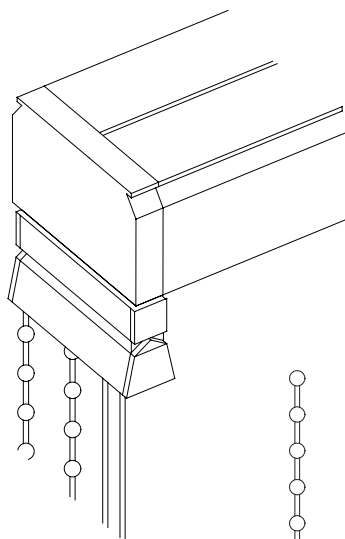


Beispiel Bogenelement und 2 Deckenstützen



Oberschiene Aluminium stranggepresst. Die Rutschkupplung verhindert ein Überdrehen des Getriebes und sichert eine gleichmässige Wendung der Lamellen

Farben Standard alu eloxiert  
Standard weiss RAL 9016  
Andere RAL-Farben auf Anfrage



Bedienung Öffnen und Schliessen des Behanges durch Schnurzug/Schnurbremse. Wenden der Lamellen um 180° durch Übersetzungsgetriebe 4:1 mit Kette. Elektro-Ausführungen auf Anfrage!

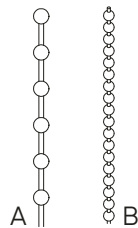
Schnur grau oder weiss

Kette A Kugelschleife Kunststoff grau oder weiss  
B Kugelschleife Metall vernickelt

Lamellenbreite ca. 127 mm

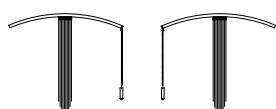
Grössen Breite max. 560 cm\*  
Höhe max. 400 cm  
Fläche max. 22 m<sup>2</sup>  
Gewicht max. 5 – 20 kg (radius- und winkelabhängig)

\* gestreckte Schienenlänge

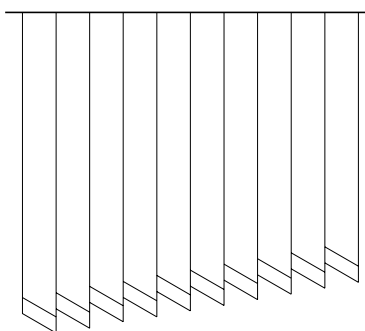


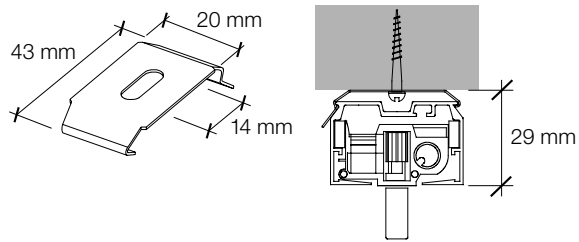
Mindest-Radius Mindest-Radius: 50 cm  
Max. Winkelgrad: 110°

Paketanordnung Lamellenpaket Mitte  
(gerade Anzahl Lamellen)  
Bedienung links oder rechts



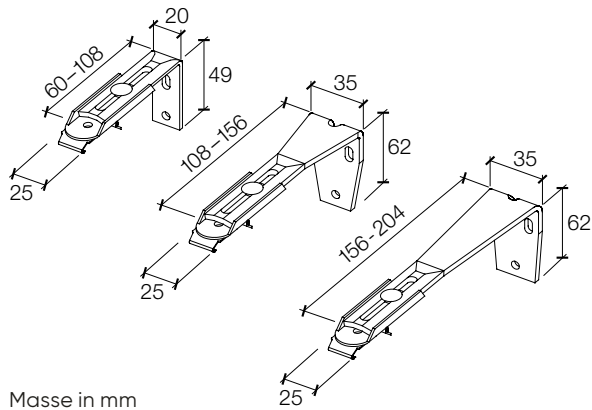
Ausführung Bündig abschliessende  
Lamellen Beschwerungsplatten eingeschweisst,  
auf Anfrage mit Verbindungskette





Decke Montage an Decke nur mit mitgelieferten Clips

Farben Stahl rostfrei oder weiss



Wand Montage an Wand mit Tragwinkel/ vormontierten Clips, ausziehbar

60 – 108 mm

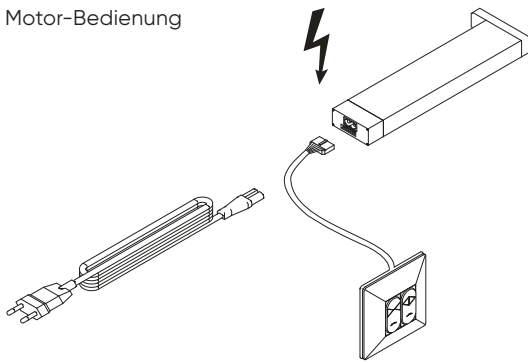
108 – 156 mm

156 – 204 mm

Farben Stahl verzinkt oder weiss

Masse in mm

Motor-Bedienung

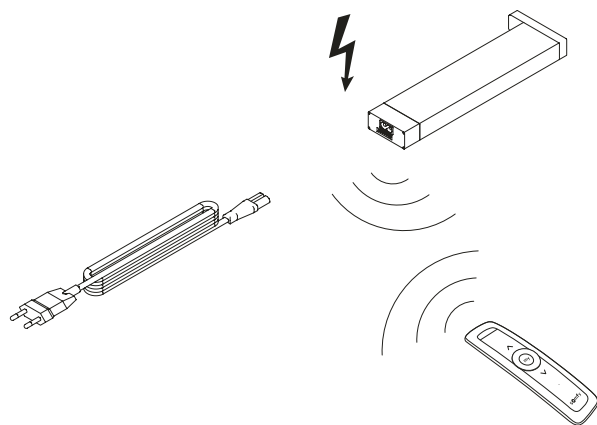


METRIC Power  
Taster-  
Bedienung

Ein vollkommen modular aufgebautes und untereinander beliebig kombinierbares Motor-System

Besondere Eigenschaften:

- Anwendung rechts oder links an Schiene (seitlich oder oben)
- Stromversorgung 230 V immer direkt am Motor über internes Netzteil
- Automatische Überlast-Abschaltung
- Automatische Teilöffnung auf mind. 25° bevor Behang verfährt
- Wendung der Lamellen um 180°
- Soft Start / Soft Stopp



METRIC POWER  
RTS  
Funkhandsender

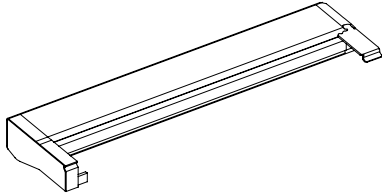
Besondere Eigenschaften:

- Anwendung rechts oder links an Schiene (seitlich oder oben)
- Stromversorgung 230 V immer direkt am Motor über internes Netzteil
- Automatische Überlast-Abschaltung
- Automatische Teilöffnung auf mind. 25° bevor Behang verfährt
- Wendung der Lamellen um 180°
- Dekorstellung Feineinstellung
- Integrierter Funkempfänger
- Soft Start / Soft Stopp

Checkliste	1	Motorvariante
Motor-Bedienung	2	Stromversorgung
	3	Bedienungsart
	4	Kabelverbindung Motor/Taster
	5	Kabelclip



Einzelsteuerung

Motor  
Power/  
Power RTS

Der Motor dient zum Verfahren und Wenden der Lamellen. Er ist ausgestattet mit einer «Mono-Funktion», so dass Steuerungselemente mit 2 Schaltfunktionen eingesetzt werden können.

Motor mit integriertem Netzteil 230 V in Alu-Gehäuse, links oder rechts hinter der Schiene und links oder rechts oberhalb der Schiene montierbar

Abmessungen: L400 × B54 × H28 mm

Zugkraft: 80 Ncm an Kettenrad

Eingangsspannung: 180–264 Volt AC

Eingangsfrequenz: 50–60 Hz

Stromaufnahme: max. 0,35 A bei 180 Volt AC

Einschaltstrom: &lt; 10 mA

Steuerungsspannung: Kleinspannung

Steuerstrom: 10 mA/Steuersignal

Verfahrgeschwindigkeit: 5 m/min.

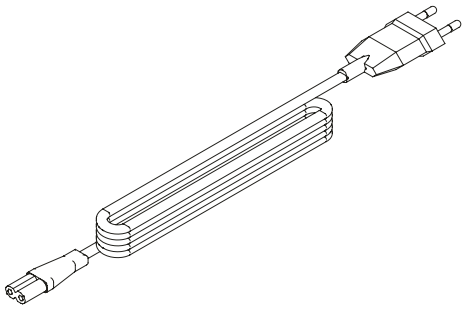
Endlagenerkennung: elektronisch durch Programmierung

Einsatztemperatur: 0–70° C

Farben: grau, weiss oder schwarz

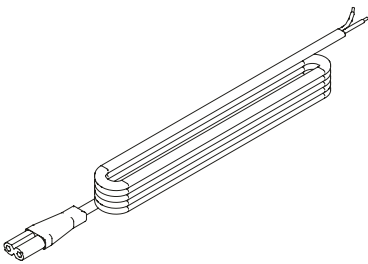
Automatisches Abschalten bei Überlast!

Der METRIC III POWER Motor beinhaltet optional ein RTS-Modul zur Ansteuerung mit RTS-Funksender von Somfy



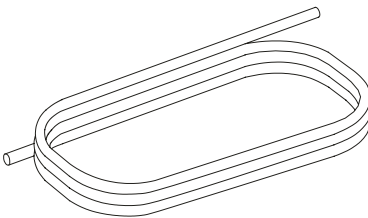
Netzkabel    Netzkabel 230 V mit Buchse an Motor und Euro-Stecker für Spannungsversorgung des Motors

Kabel:             $2 \times 0,75 \text{ mm}^2$   
 Länge:            2 m  
 Farbe:            weiss

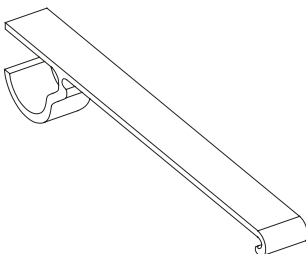


Netzkabel    Netzkabel 230 V mit Buchse an Motor für Spannungsversorgung des Motors

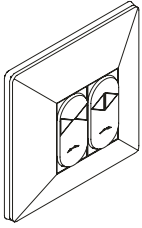
Kabel:             $2 \times 0,75 \text{ mm}^2$   
 Länge:            5 m  
 Farbe:            weiss



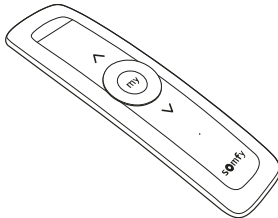
Kabel-  
 Verbindung    Steuerkabel  $4 \times 0,14 \text{ mm}^2$   
 Steuerung/Motor    per lfm  
 Farbe:            weiss



Kabelclip    Auf Schiene aufsteckbar zur Führung des Kabels hinter Schiene



Steuerung Tasterschalter  
Abmessungen: L17 × B82 × H82 mm  
Funktionen: Wenden rechts/links  
Öffnen, Schliessen  
Farbe: weiss

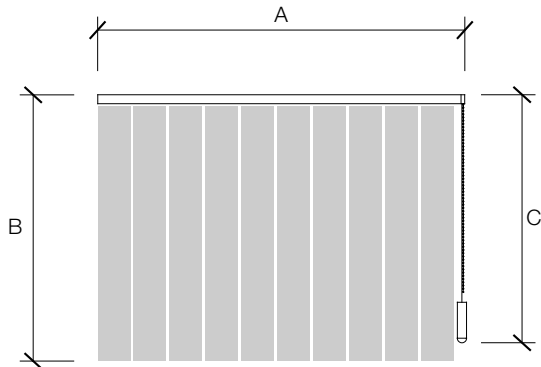


Funkhandsender Bequeme und handliche Bedienung  
mittels Funkhandsender:  
1-Kanal Situo 1 Variation RTS II  
5-Kanal Situo 5 Variation RTS II

Komfortable Feineinstellung  
Dekorstellung durch Scrollrad

Gruppen- Gruppensteuerungen ab 2 Anlagen auf  
steuerungen Anfrage möglich

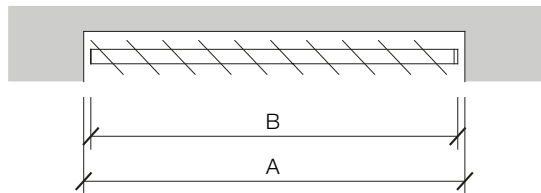
Die Vertikallamellen-Systeme werden nach Mass gefertigt. Rücknahme oder Umtausch sind daher nicht möglich. Bitte für die Bestellung unsere vor-gedruckten Formulare verwenden.



Anlagenbreite Breite des gesamten Lamellen-vorhanges in geschlossenem Zustand

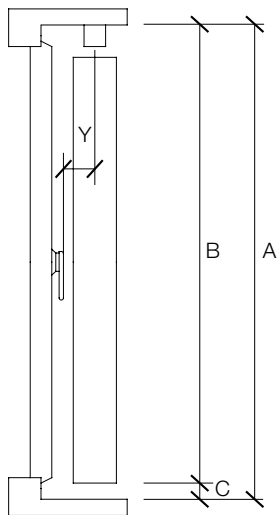
Anlagenhöhe Oberkante Schiene (inkl. Clips) bis Unterkante Lamelle

- A – Anlagenbreite
- B – Anlagenhöhe
- C – Schnurzuglänge



Bei Fensternischen oder Wand-zu-Wand-Montagen sind ca. 1 cm vom Nischen- bzw. Wand-zu-Wand-Mass abzuziehen

- A – Nischenbreite
- B – Anlagenbreite = Nischenbreite - 1 cm



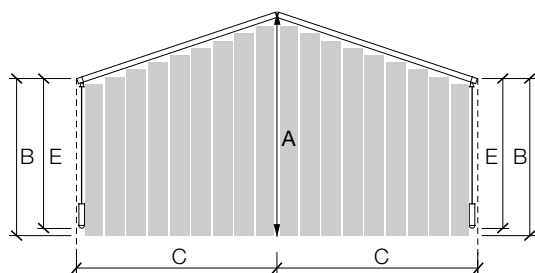
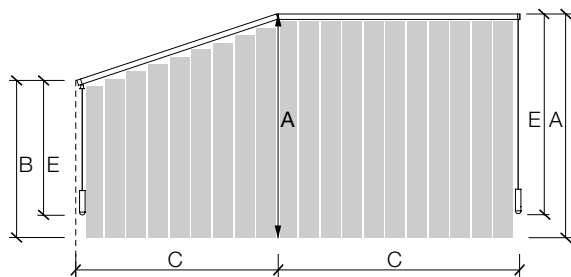
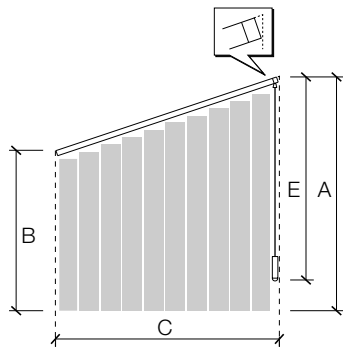
Die Anlagehöhe ergibt sich aus der lichten Höhe abzüglich ca. 2-3 cm Fensterbank bzw. Bodenabstand

Der Abstand von Mitte Schiene bis zum äussersten hervorstehenden Punkt (z. B. Fenstergriff/Kippfensterflügel) muss mind. 7 cm betragen.

- A – Lichte Höhe
- B – Anlagenhöhe
- C – Bodenabstand
- Y – Abstand Mitte Schiene bis äusserstem Punkt

- |                    |   |                         |
|--------------------|---|-------------------------|
| Checkliste         | 1 | Anlagenbreite           |
| Ausmessen          | 2 | Anlagenhöhe             |
| Horizontal-Anlagen | 3 | Anordnung Lamellenpaket |
|                    | 4 | Bedienungsseite         |
|                    | 5 | Bedienungslänge         |
|                    | 6 | Wahl Textil-Lamellen    |
|                    | 7 | Montage Decke oder Wand |
|                    | 8 | Wandabstand             |

Die Vertikallamellen-Systeme werden nach Mass gefertigt. Rücknahme oder Umtausch sind daher nicht möglich. Bitte für die Bestellung unsere vorge-druckten Formulare verwenden.



#### Slope Vorgang Ausmessen:

1. Festlegen, welcher Bereich insgesamt von der Anlage abgedeckt werden soll
2. Obere Eckpunkte am Bau markieren
3. Obere Eckpunkte auf Basis herunterloten und dort markieren (z.B. Fensterbrett, Fussboden)
4. Basisbreite zwischen diesen Markierungen ausmessen = Bestellbreite (keine Abzüge machen)
5. Höhen ausmessen. Dabei die notwendigen Abzugsmasse berücksichtigen! (ca. 2–3 cm Bodenabstand)

A – Grösste Anlagenhöhe in mm  
 B – Kleinste Anlagenhöhe in mm  
 C – Basisbreite = Bestellbreite  
 E – Schnurzuglänge

Das Lamellenpaket ist immer auf der Seite der grössten Höhe. Neigungswinkel max. 55°

Bei anschliessender Anlage bitte Lamellenüberlappung kennzeichnen (nur möglich mit Bedienung auf der Gegenseite)

Checkliste	1	Grösste Anlagenhöhe in mm
Ausmessen	2	Kleinste Anlagenhöhe in mm
Slope-Anlagen	3	Basisbreite = Bestellbreite
	4	Anordnung Lamellenpaket
	5	Bedienungsseite
	6	Bedienungslänge
	7	Wahl Textil-Lamellen
	8	Montage Decke oder Wand
	9	Wandabstand
	10	Skizze

Die Vertikallamellen-Systeme werden nach Mass gefertigt. Rücknahme oder Umtausch sind daher nicht möglich! Bitte für die Bestellung unsere vorge-druckten Formulare verwenden!

Sicht von oben Vorgang Ausmessen:

Messen der Sehnenbreite. Auf halber Sehnenbreite die Bogentiefe ermitteln.

A – Sehnenbreite  
B –  $\frac{1}{2}$  Sehnenbreite  
C – Bogentiefe

Messen der geraden Strecken bis in gedachten Schnittpunkt.

S1 – Strecke 1  
S2 – Strecke 2  
S3 – Strecke 3

zzgl. Anlagenhöhe  
Bedienungsseite  
Bedienungshöhe

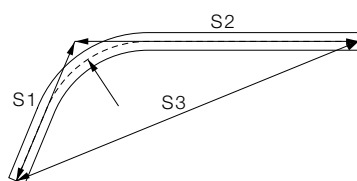
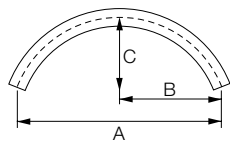
Mindest-Radius:  
90 cm

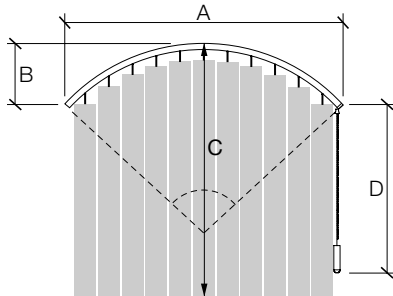
Der Motor befindet sich immer am Aussenradius.

Für die Bearbeitung benötigen wir immer eine Zeichnung oder eine Schablone.

Weitere Bogen-Anwendungen auf Anfrage.

Checkliste	1	Masse gemäss Anleitung
Ausmessen	2	Anlagenhöhe
Bogen-Anlagen	3	Anordnung Lamellen-Paket
	4	Bedienungsseite
	5	Bedienungshöhe
	6	Wahl Textil-Lamellen
	7	Montage Decke oder Wand
	8	Skizze





Die Vertikallamellen-Systeme werden nach Mass gefertigt. Rücknahme oder Umtausch sind daher nicht möglich. Bitte für die Bestellung unsere vorge-druckten Formulare verwenden.

Torbogen vertikal

Torbogen vertikal mit Winkel:

- A – Messen der Sehnenbreite
- B – Auf halber Sehnenbreite die Bogenhöhe ermitteln
- C – Anlagenhöhe
- D – Bedienungslänge

Andere Varianten auf Anfrage möglich.

Das Lamellenpaket bildet sich immer an der höchsten Stelle in der Mitte. Anlage nur symetrisch möglich.

Mindest Radius: 50 cm  
Max. Winkelgrad: 110°

Für eine Bearbeitung benötigen wir immer eine Zeichnung oder eine Schablone.

Weitere Torbogen-Anwendungen auf Anfrage.

Checkliste	1	Basis- resp. Sehnenbreite gemäss Anleitung
Ausmessen	2	Anlagenhöhe
Torbogen-Anlagen	3	Teilmasse gemäss Anleitung
	4	Bedienungsseite
	5	Bedienungslänge
	6	Wahl Textil-Lamellen
	7	Montage Decke oder Wand
	8	Wandabstand
	9	Skizze

