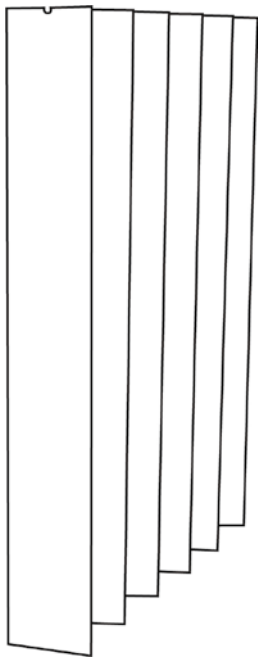


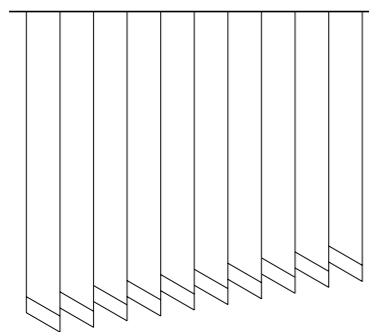
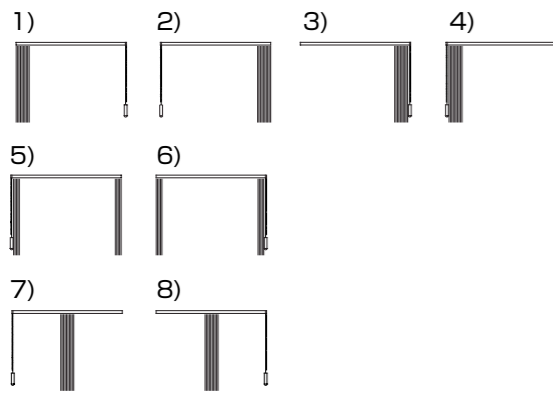
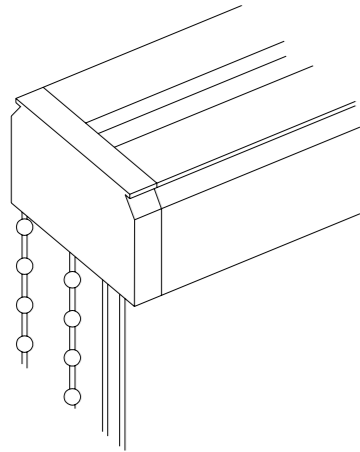
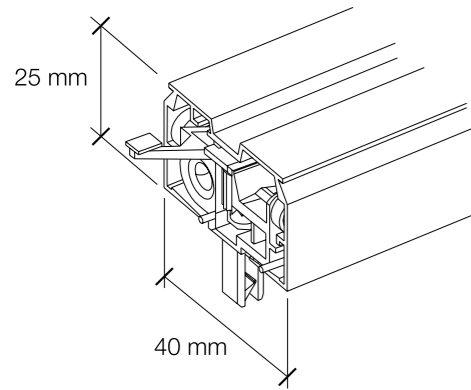
SYSTEMS

VERTICAL BLINDS



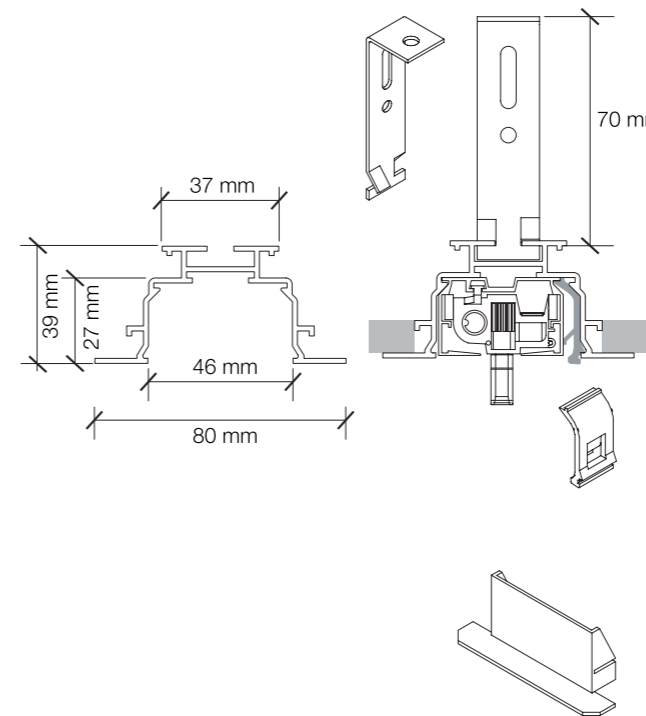
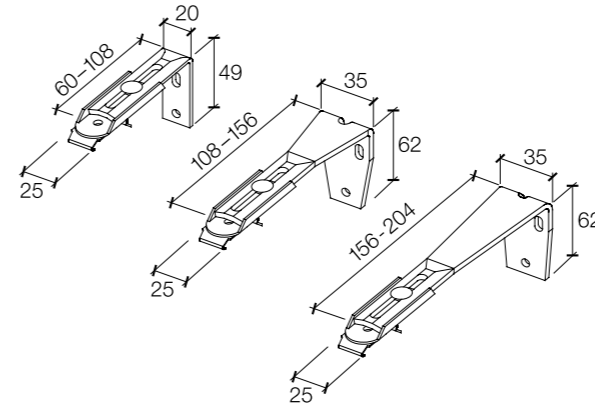
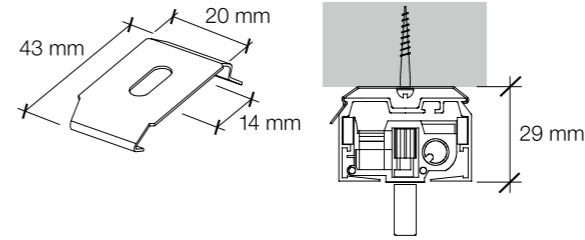
VERTICAL BLINDS
METRIC III

直線タイプ
構造・仕様



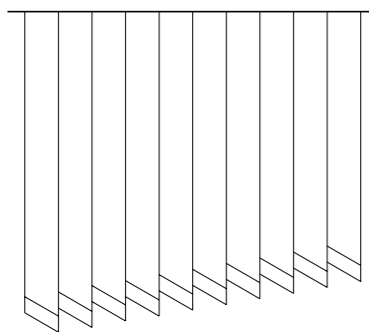
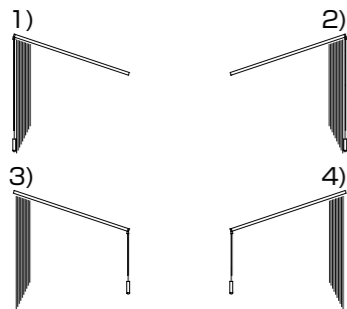
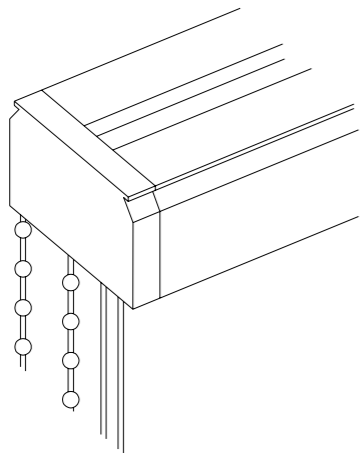
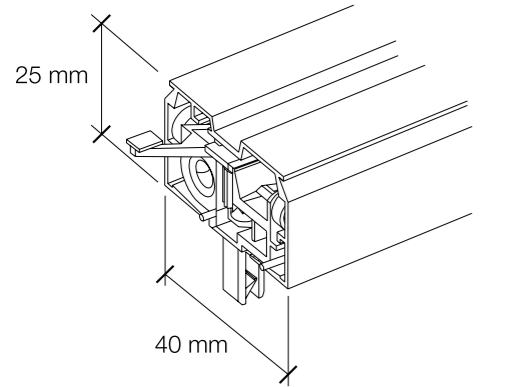
トラック	アルミ型押し
色	標準色 ホワイト 又はアルマイトシルバー カラー 別注で承ります。
操作方法	コード ブラインドの開閉に用います。 チェーン スラットの回転(180°)に用います。
適用スラット巾	約 127mm
製作最大寸法	巾 最大 580cm 高さ 最大 400cm (アイテムによって異なります) 製作可能寸法範囲内でもスラット重量が重い アイテムは開閉しづらくなる場合があります。 ご了承下さい。
開閉方法	片開き 1) 右操作・左寄せ 2) 左操作・右寄せ 3) 右操作・右寄せ 4) 左操作・左寄せ 両開き スラットの数は偶数になります。 5) 左操作 6) 右操作 中央寄せ スラットの数は偶数になります。 7) 左操作 8) 右操作
裾仕様	ウェイトを入れ接着した標準仕様 チェーン付きは別注になります。 上記サイズ以外に関しては、営業までお問い 合せ下さい。

取付方法



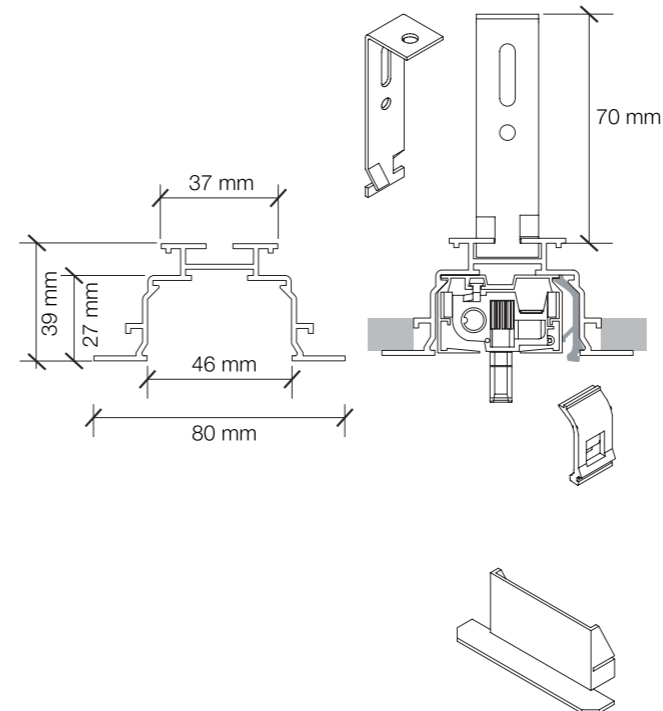
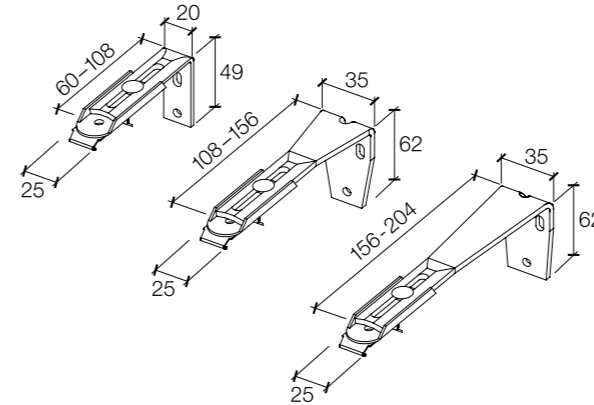
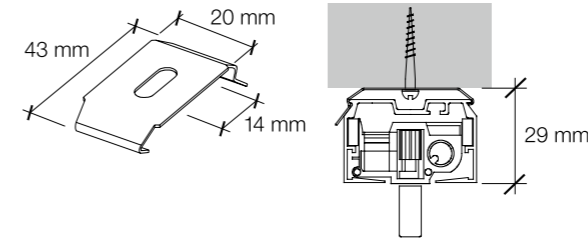
天井付け	専用クリップにより天井に取り付けます。 専用クリップの色はホワイト又はスチール です。
壁付け (正面付け)	別売り専用伸縮ブラケットを用いて取り付 けます。 場所に応じて次のサイズの中から選び下 さい。 寸法 60-108mm 108-156mm 156-204mm 色 ホワイト又はスチール
天井吊下げ	プラスターボード等の空洞天井用 専用ボックスと吊下げ用ブラケットを用いて 取り付けます。 色 ホワイト又はアルミニウム 天井吊下げ専用ボックスのエンドキャップ は白とグレーがあります。

傾斜タイプ
構造・仕様



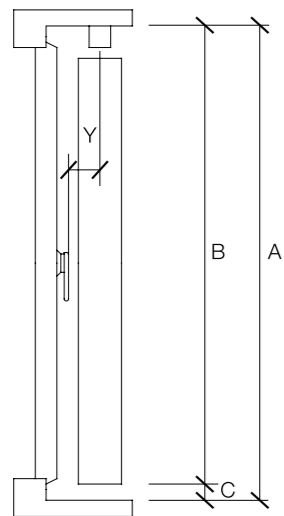
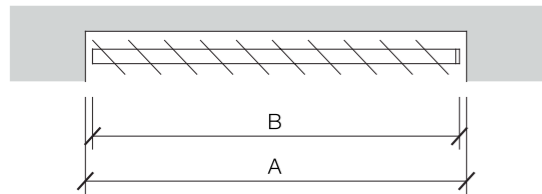
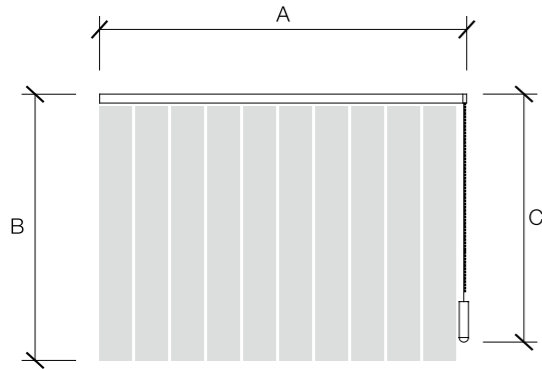
トラック	アルミ型押し
色	標準色 ホワイト 又はアルマイトシルバー カラー 別注で承ります。
操作方法	コード ブラインドの開閉に用います。 チェーン スラットの回転(180°)に用います。
適用スラット巾	約 127mm
製作最大寸法	巾 最大 580cm 高さ 最大 400cm (アイテムによって異なります。) 傾斜度 最大 55° 製作可能寸法範囲内でもスラット重量が重い アイテムは開閉しづらくなる場合があります。 ご了承下さい。
開閉方法	片開き スラットのみは高い方になります。 1) 左操作・左寄せ 2) 右操作・右寄せ 3) 右操作・左寄せ 4) 左操作・右寄せ
裾仕様	ウェイトを入れ接着した標準仕様 チェーン付きは別注になります。 上記サイズ以外に関しては、営業までお問い 合せ下さい。

取付方法



天井付け	専用クリップにより天井に取り付けま す。 専用クリップの色はホワイト又はスチール です。
壁付け (正面付け)	別売り専用伸縮ブラケットを用いて取り付け ます。 場所に応じて次のサイズの中から選び下 さい。 寸法 60-108mm 108-156mm 156-204mm 色 ホワイト又はスチール
天井吊下げ	プラスターボード等の空洞天井用 専用ボックスと吊下げ用ブラケットを用いて 取り付けます。 色 ホワイト又はアルミニウム 天井吊下げ専用ボックスのエンドキャップ は白とグレーがあります。

直線タイプ
採寸方法



取付巾

ブラインドを開めた時の巾です。

取付高さ

天井付けブラケットの上端からスラットの下端まで

- A 仕上り製品巾寸法
- B 仕上り製品高さ寸法
- C 仕上りコード長さ寸法

仕上り製品巾寸法は窓枠又は壁内のり寸法よりおよそ1cm差し引いた寸法が目安になります。

正面付けの場合、正面付けブラケットの厚みは仕上り寸法に含まれません。

- A 窓枠内のり寸法
- B 仕上り製品巾寸法 (Aより1cmマイナス)

床とのクリアランスは約2~3cmが目安になります。(現場の床仕上りによります) ドアノブやその他の突起物がある場合は取付位置にご注意下さい。

突起の先端からトラックのセンターまでの必要寸法は下記の通りです。

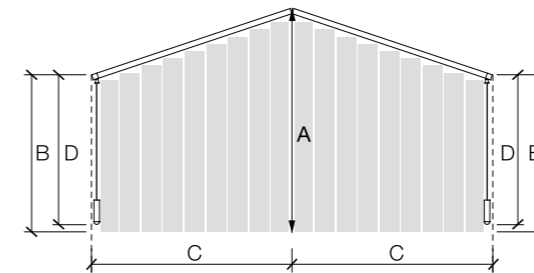
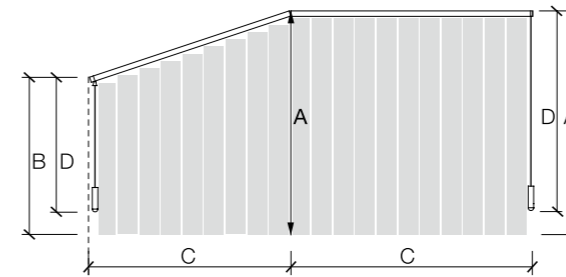
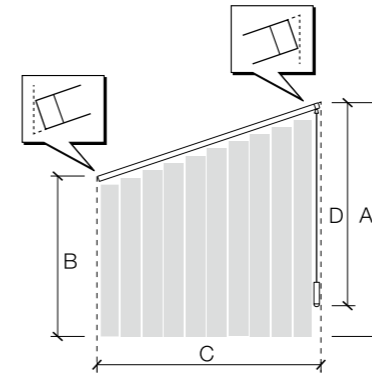
127mm スラットの場合 最低 7cm

- A 内のり寸法
- B 仕上り製品寸法
- C 床とのクリアランス
- Y トラックのセンターと突起物までの寸法

直線タイプ チェックリスト

- 1 仕上り製品巾寸法
- 2 仕上り製品高さ寸法
- 3 スラットの寄せ方
- 4 操作コード位置
- 5 操作コード長さ
- 6 取付方法 (天井付け又は正面付け)
- 7 壁からの寸法

傾斜タイプ
採寸方法



採寸手順

- 1 製作寸法 = 取付位置を決めます。
- 2 建物又は壁の取付位置の両端に印を付けます。
- 3 この取付ポイントからおもりを垂らしぶつかった所 (例えば窓の下枠、床など) に印をします。
- 4 この2つの印の間の寸法を測ります。この際実寸法でクリアランスは取らない様にします。(C)
- 5 それぞれの高さ(AとB)を測ります。この際は床とのクリアランスを約2~3cm取って下さい。

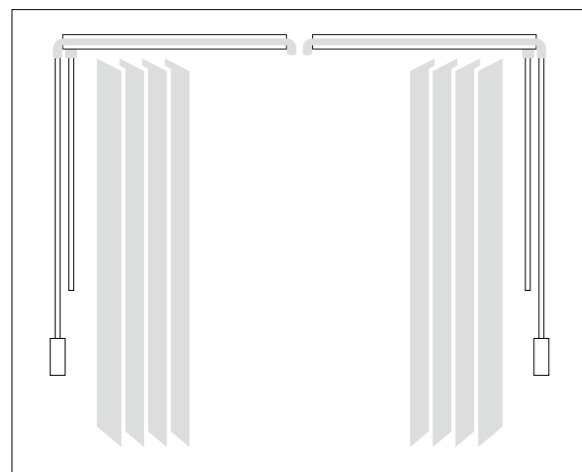
- A 一番高いポイントを mm で表示
 - B 一番低いポイントを mm で表示
 - C 巾寸法 = オーダー寸法
 - D 操作コードの長さ
- ※ 斜めのトラック長さ寸法は必要ありません。

並列して取り付ける場合はオーバーラップを明記して下さい。
この場合は操作コードが両端にきます。

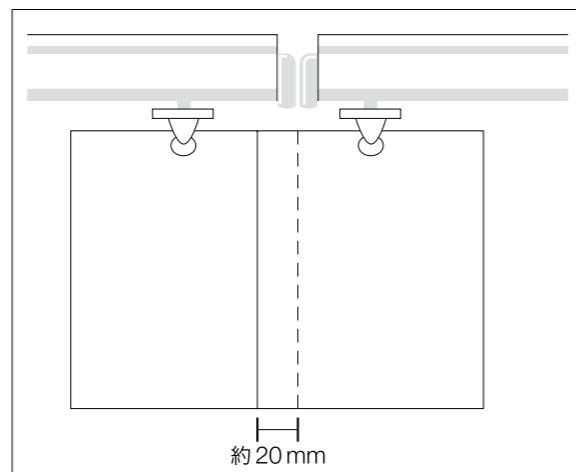
傾斜タイプ チェックリスト

- 1 最長部高さ寸法 mm = A
- 2 最短部高さ寸法 mm = B
- 3 水平部巾寸法 = オーダー寸法 = C
- 4 スラットの寄せ方
- 5 操作コードの位置
- 6 操作コードの長さ = D
- 7 取付方法 (天井付け又は正面付け)
- 8 壁からの寸法

連結タイプのオーバーラップに関して



2台の独立した直線タイプ片開きシステムを広開口窓に連結するコンバインタイプ。
操作コードは必ず図のように両端にきます。



両システムの間に入るスラットとスラットは約20mm重なります。

<スラット必要枚数早見表>

スラット巾 127 mm

トラックの長さ (mm)	1080	1185	1290	1395	1500	1605	1710	1815	1920	2025	2130	2235	2340
スラット枚数 (枚)	10	11	12	13	14	15	16	17	18	19	20	21	22
トラックの長さ (mm)	2445	2550	2655	2760	2865	2970	3075	3180	3285	3390	3495	3600	3705
スラット枚数 (枚)	23	24	25	26	27	28	29	30	31	32	33	34	35
トラックの長さ (mm)	3810	3915	4020	4125	4230	4335	4440	4545	4650	4755	4860	4965	5070
スラット枚数 (枚)	36	37	38	39	40	41	42	43	44	45	46	47	48
トラックの長さ (mm)	5175	5280	5385	5490	5595	5700	5800	*たためし寸法の計算方法(片開きの場合) スラット枚数 × 10 + 65 (mm)					
スラット枚数 (枚)	49	50	51	52	53	54	55						

クリエイション バウマン ジャパン株式会社

東京ショールーム (本社)

〒107-0062

東京都港区南青山6-3-3

Tel 03-5778-9916 Fax 03-5778-9917

大阪ショールーム

〒541-0053

大阪市中央区本町3-2-8

牧村本町ビル1F

Tel 06-6121-9112 Fax 06-6121-9113

名古屋ショールーム

〒461-0001

名古屋市東区泉1-10-23

パムスガーデン2F

Tel 052-955-3701 Fax 052-955-3702

福岡 プロボスタ

〒810-0802

福岡市博多区中洲中島町4-20

Tel 092-262-5166 Fax 092-262-5172

info@creationbaumann.co.jp

creationbaumann.com